

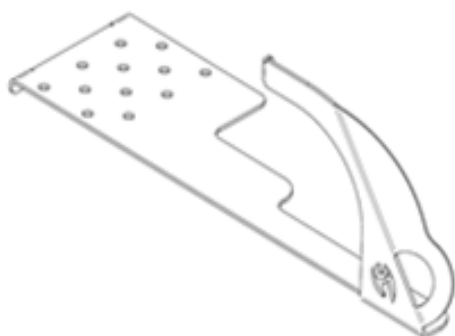
Conseil et service personnalisé
Persönliche Beratung und Service ✓

NOUVEAU



Toiture en pente

SDH-31, couleurs suivantes en stock à Sierre



RAL 7021



RAL 7004



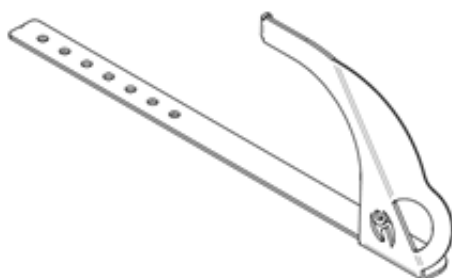
RAL 8017



RAL 8004



SDH-32, couleurs suivantes en stock à Sierre



RAL 7021



RAL 7004



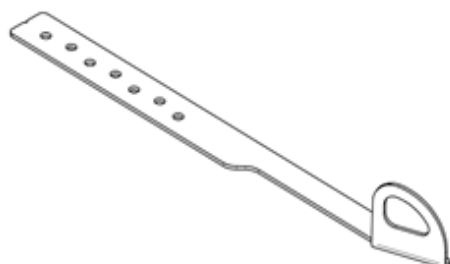
RAL 8017



RAL 8004



SDA-35, couleur suivante en stock à Sierre



Inox V2A



→ Nouvelle gamme de produits



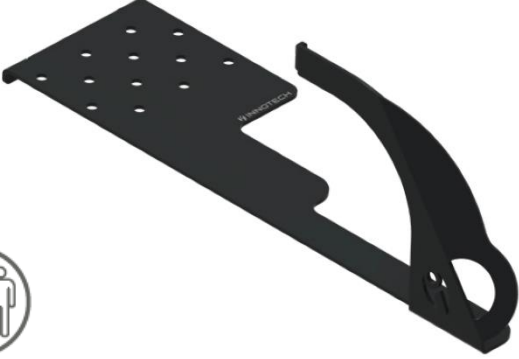
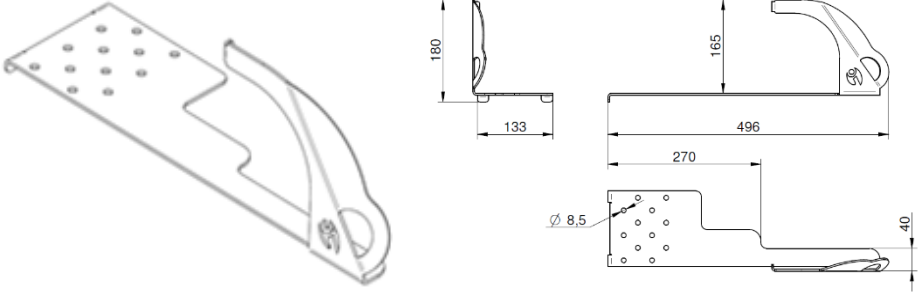
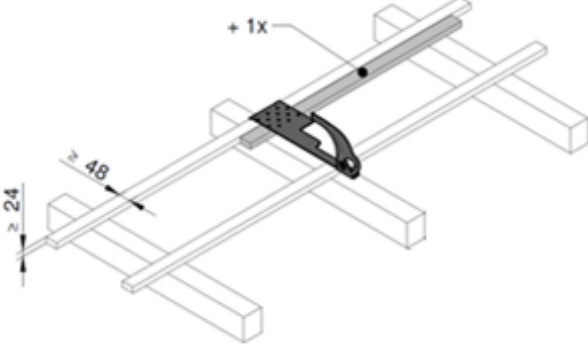
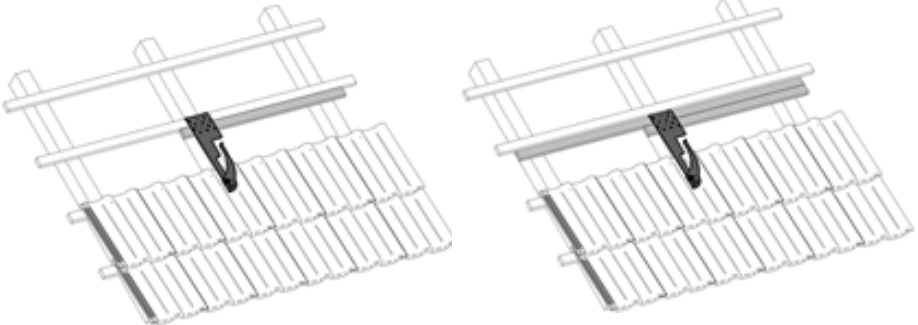
INNOTECH - Toiture en pente pour support bois, min. 8 x 10 cm

NOUVEAU

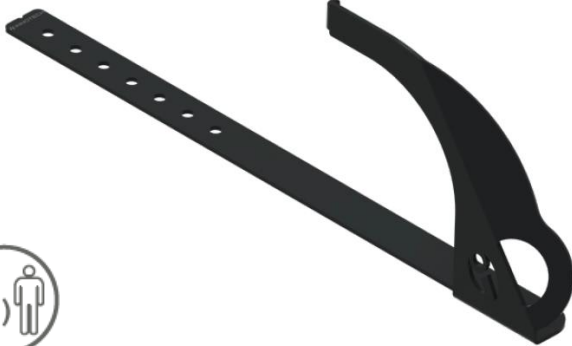
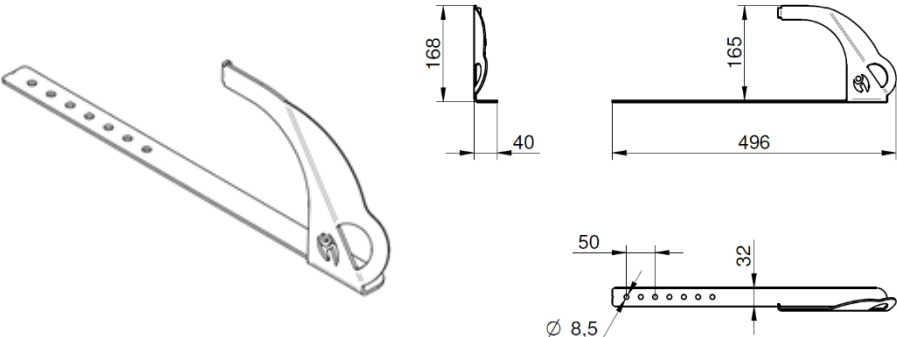
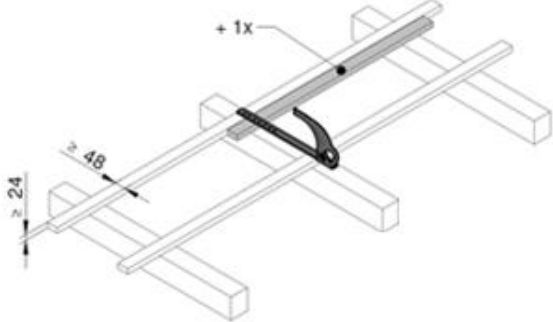
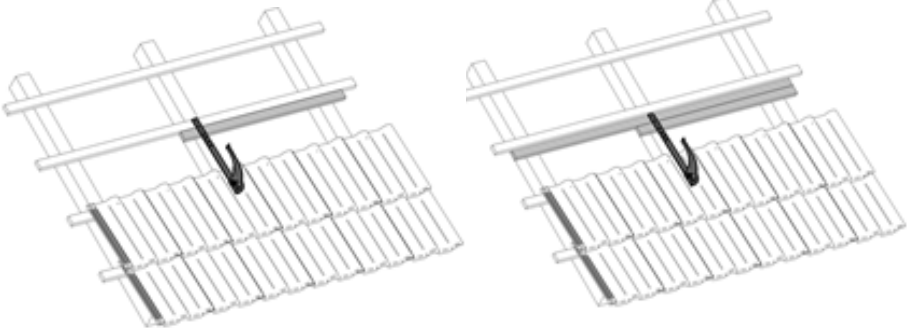
Art. Nr.	Désignation	Réalisation / Spécifications / Couleur	Couleur	Fr./unité
18.755	SDH-31-A	Crochet de service avec point d'ancrage	RAL 7021 Anthracite	60.00
18.756	SDH-31-B	Crochet de service avec point d'ancrage	RAL 8017 Brun	60.00
18.757	SDH-31-G	Crochet de service avec point d'ancrage	RAL 7004 Gris	60.00
18.951	SDH-31-R	Crochet de service avec point d'ancrage	RAL 8004 Rouge	60.00
18.758	SDH-32-A	Crochet de service avec point d'ancrage	RAL 7021 Anthracite	58.00
18.759	SDH-32-B	Crochet de service avec point d'ancrage	RAL 8017 Brun	58.00
18.760	SDH-32-G	Crochet de service avec point d'ancrage	RAL 7004 Gris	58.00
18.952	SDH-32-R	Crochet de service avec point d'ancrage	RAL 8004 Rouge	58.00
18.761	SDA-35	Point d'ancrage individuel de sécurité	Inox V2A	56.00

Anthracite, RAL 7021	SDH-31-A 	SDH-32-A 
Gris, RAL 7004	SDH-31-G 	SDH-32-G 
Brun, RAL 8017	SDH-31-B 	SDH-32-B 
Rouge, RAL 8004	SDH-31-R 	SDH-32-R 


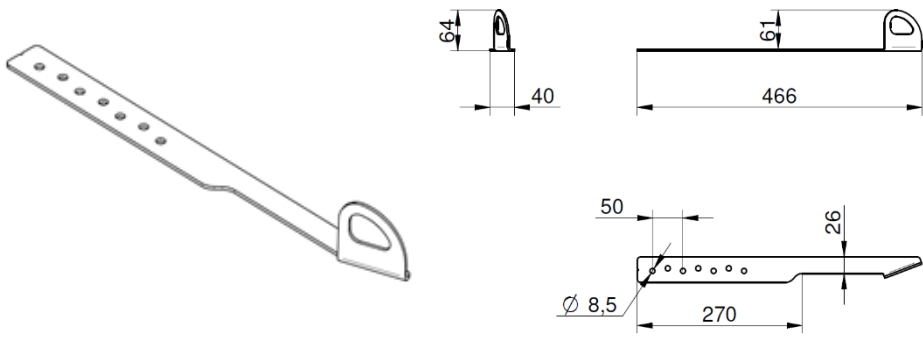
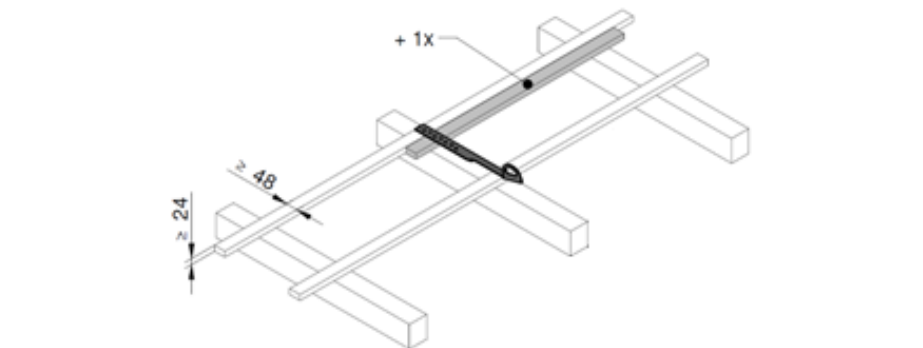
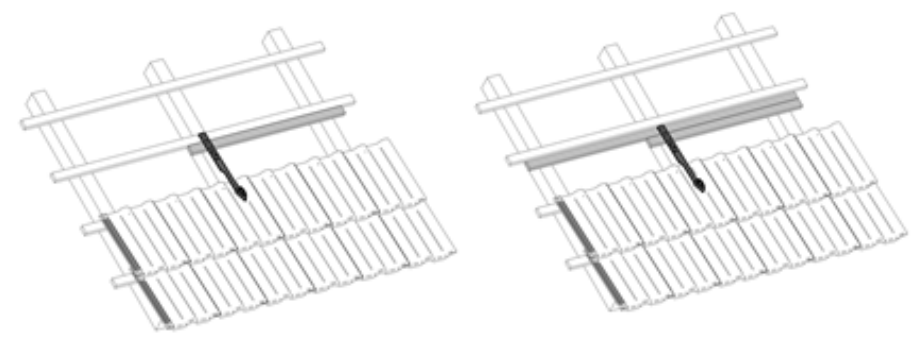
SDH-31

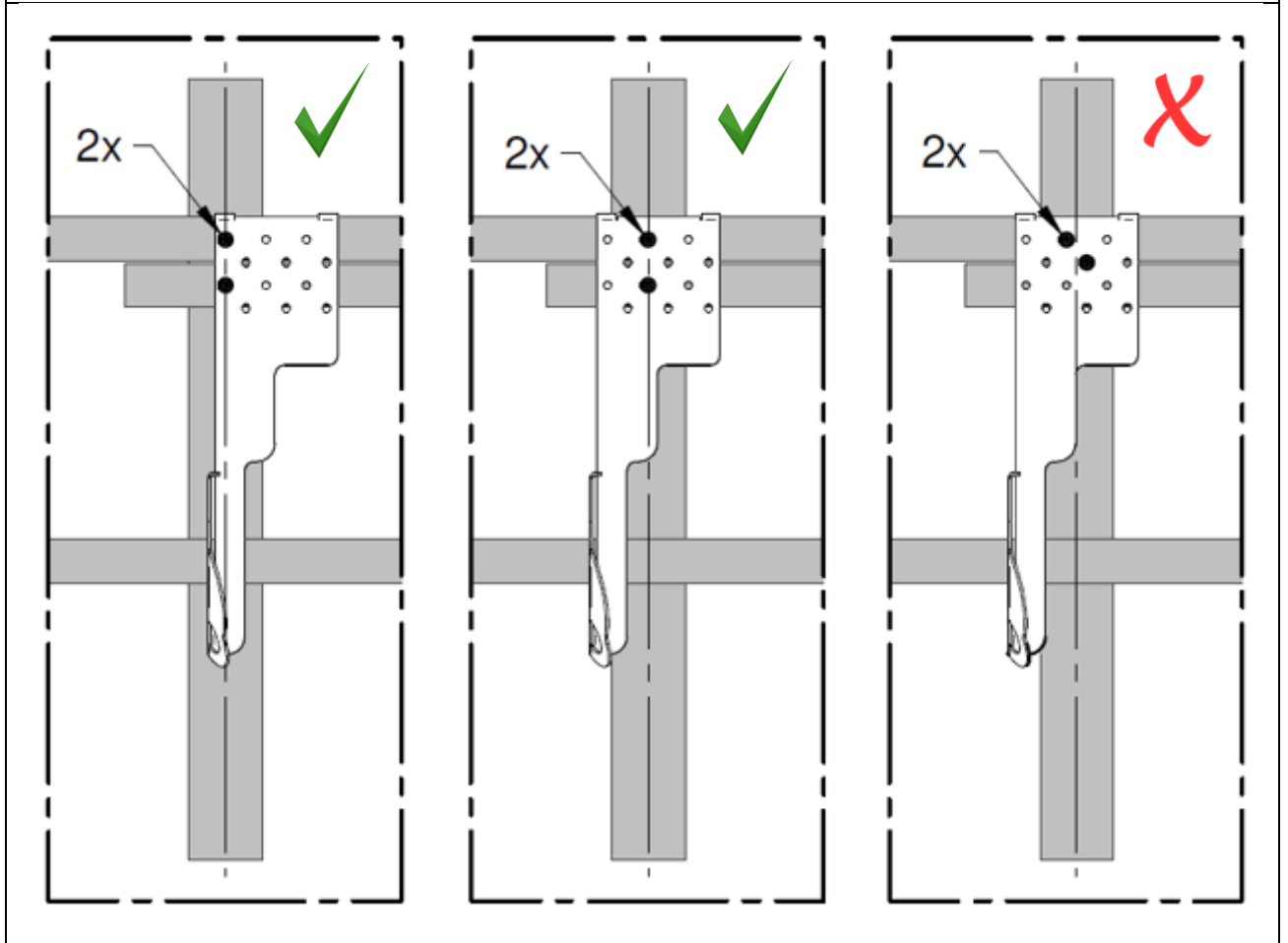
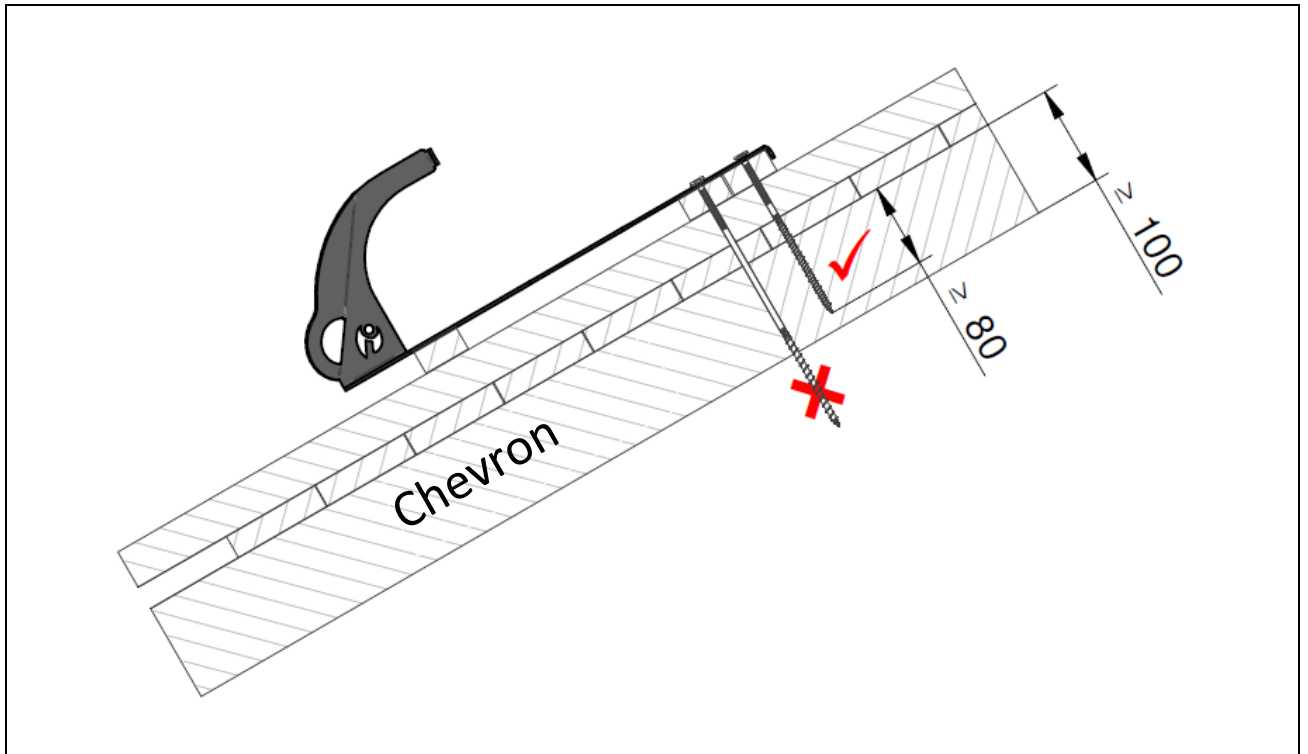
SDH-31	 <p>EN 517:2006 TYP B</p> <p>1 (+1)</p>
Détail produit	
Mise en œuvre	
Mise en oeuvre	


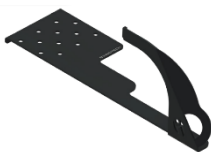


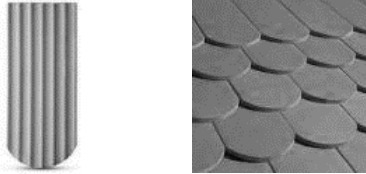















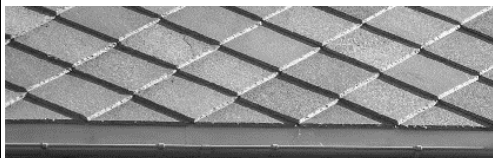




→ SDH-32

<p>SDH-32</p>	 <p>EN 517:2006 TYP B</p> <p>1 (+1)</p>
<p>Détail produit</p>	
<p>Mise en œuvre</p>	
<p>Mise en œuvre</p>	

→ SDA-35

<p>SDA-35</p>	
<p>Détail produit</p>	
<p>Mise en œuvre</p>	
<p>Mise en œuvre</p>	



	<u>SDH-31</u> 	<u>SDH-32</u> 	<u>SDA-35</u> 
<p><u>Tuile plate pose double</u></p> <p>NELSKAMP</p> 			
<p><u>Tuile mécanique pose simple</u> (Terre-cuite & béton)</p> <p>NELSKAMP</p>  <p>Finkenberger R 13 S</p>			
<p><u>Ardoise fibrociment double recouvrement</u></p>  <p>SVK Experts in fibre cement</p>			
<p><u>Ardoise naturelle double recouvrement</u></p> <p>Rathscheck SCHIEFER</p> 			
<p><u>Pierre naturelle</u></p>  			

COUPON-RÉPONSE



Fax : 027 452 22 01 E-mail : info@isotosi.ch

Si vous êtes intéressé, merci de cocher ce que vous désirez :

De la documentation et des échantillons

Merci de **me contacter** aux coordonnées ci-dessous

Autre : _____

ENTREPRISE _____

PERSONNE DE CONTACT _____

ADRESSE _____

N° POSTAL _____

LIEU _____

N° DE TELEPHONE _____

ADRESSE E-MAIL _____