

GELÄNDERSYSTEME

 **isotosi**

Persönliche Beratung und Service ✓



 **INNOTECH**

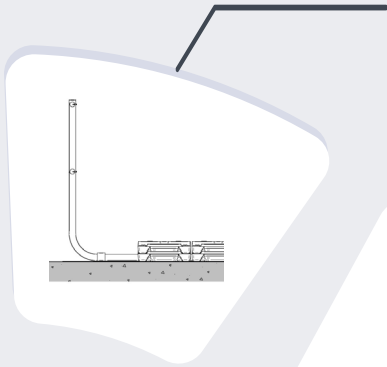
www.isotosi.ch

SICHERHEIT



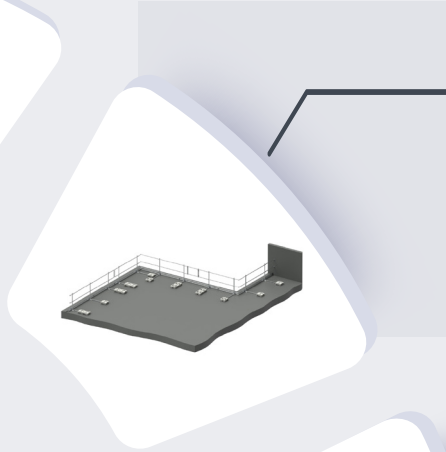
1 BARRIER "RAPID"

Seite 3



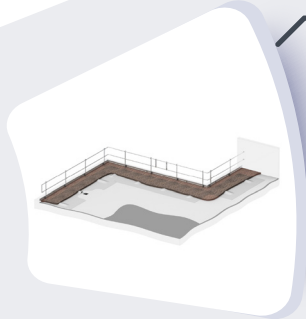
2 BARRIER "VARIO" & "ECO"

Seite 4



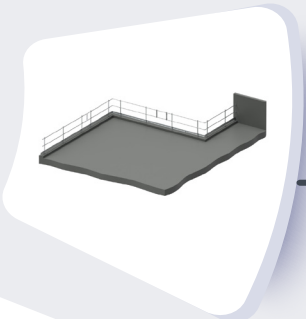
3 BARRIER "FLEECE"

Seite 5



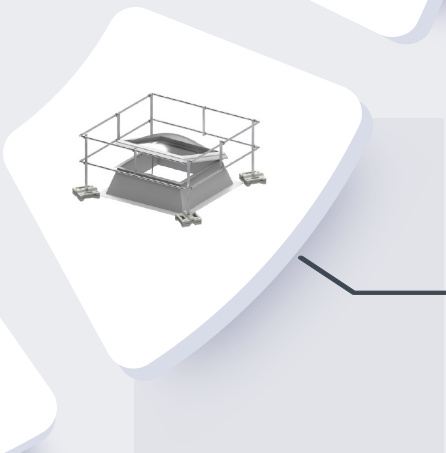
4 BARRIER "ATTIKA"

Seite 6



5 BARRIER "SKYLIGHT" LICHTKUPPEL

Seite 7



SHOP 

6 MEHR INFOS IN UNSEREM E-SHOP

Seite 7

1 BARRIER "RAPID"

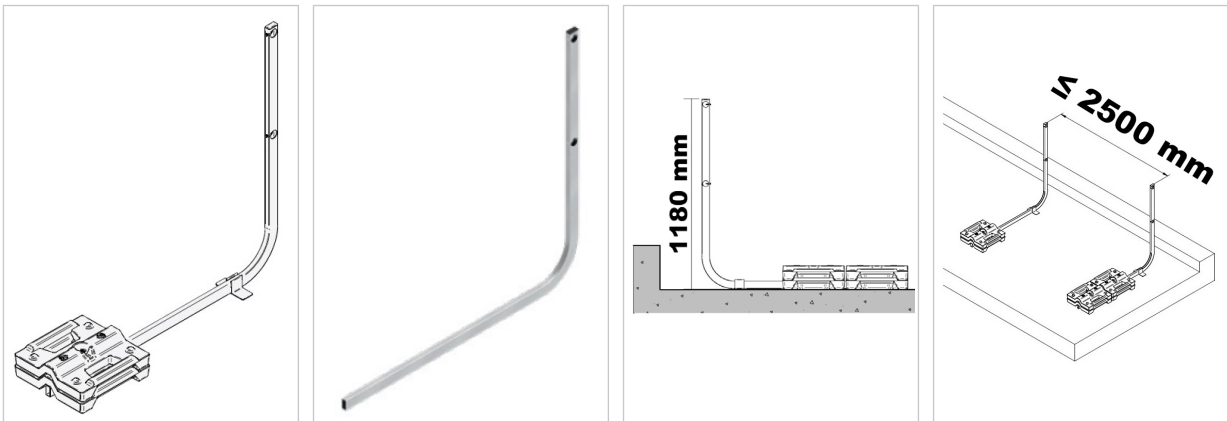
NEU

VORTEILE

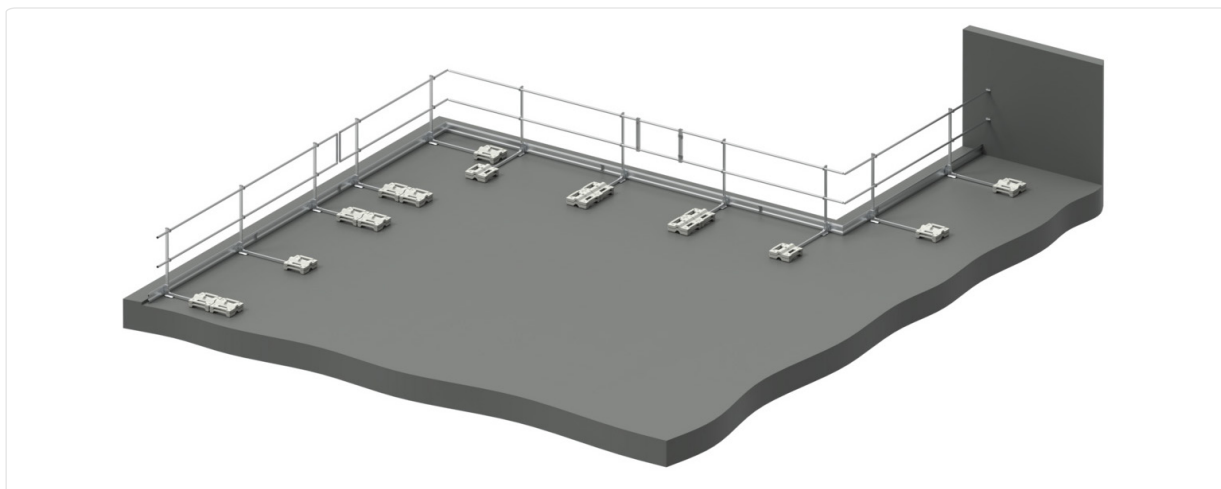
- Schnelle Montage
- Schnelle Planung
- Maximale Achsabstände 2,5 m
- Schnelle Lieferung / Lager in Siders



BARRIER RAPID S50



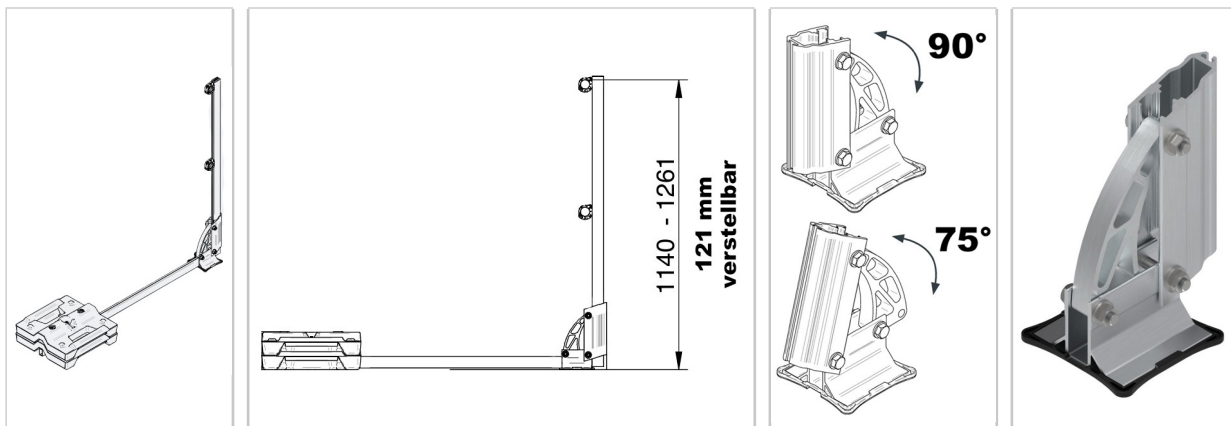
2 BARRIER "VARIO" UND "ECO"



VORTEILE "VARIO"

- Höhenverstellbar bis 121 mm
- Klappbar mit Steher S24
- Möglichkeit zur Neigung bis 15°

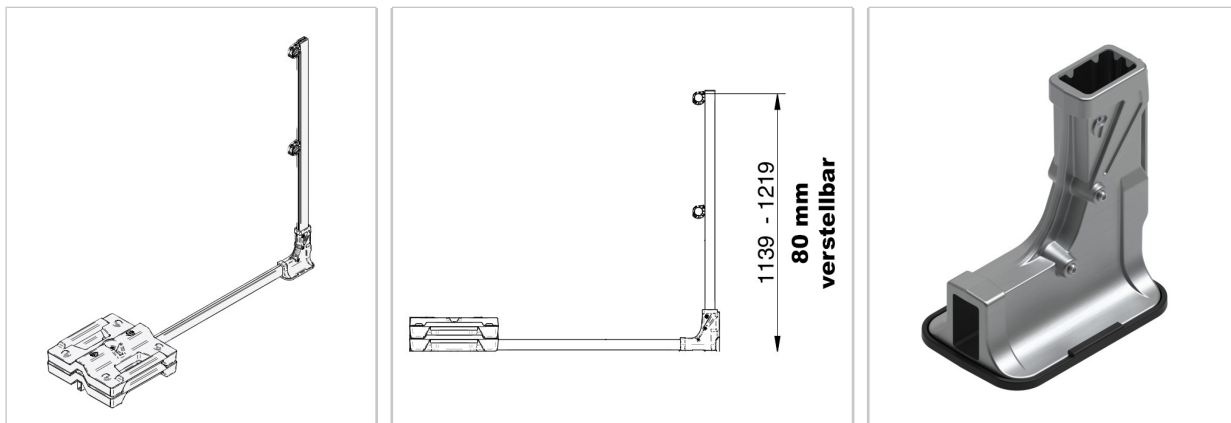
Fuss VARIO V12



VORTEILE "ECO"

- Höhenverstellbar bis 80 mm
- Klappbar mit Steher S24

Fuss ECO V14

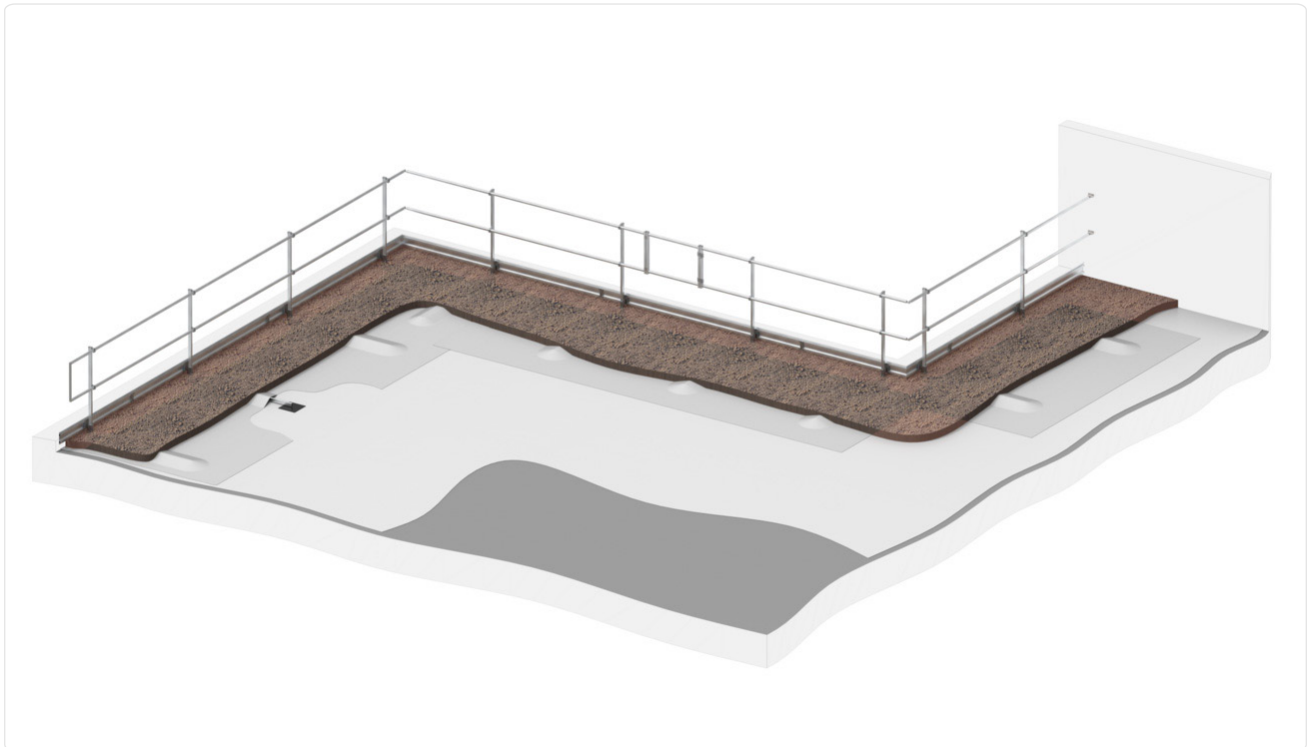


3 BARRIER "FLEECE"

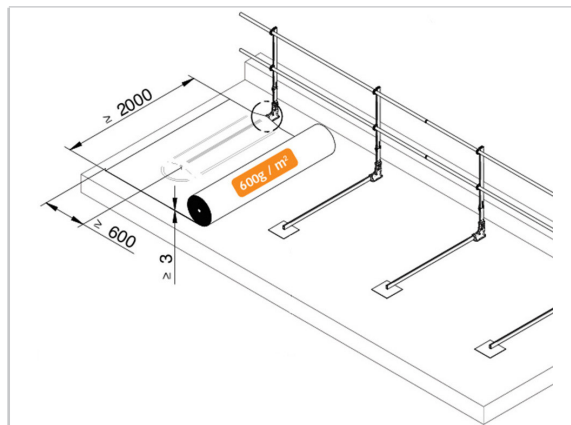
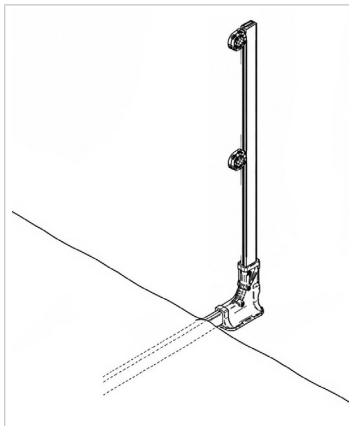


VORTEILE

- Nutzung der vorhandenen "Ballastierung"
- Keine Gegengewichte notwendig
- Jegliche Durchdringung vermeiden
- Klappbar mit Steher S24



Fuss ECO V14

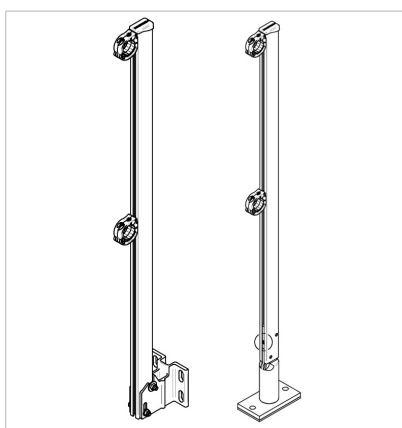
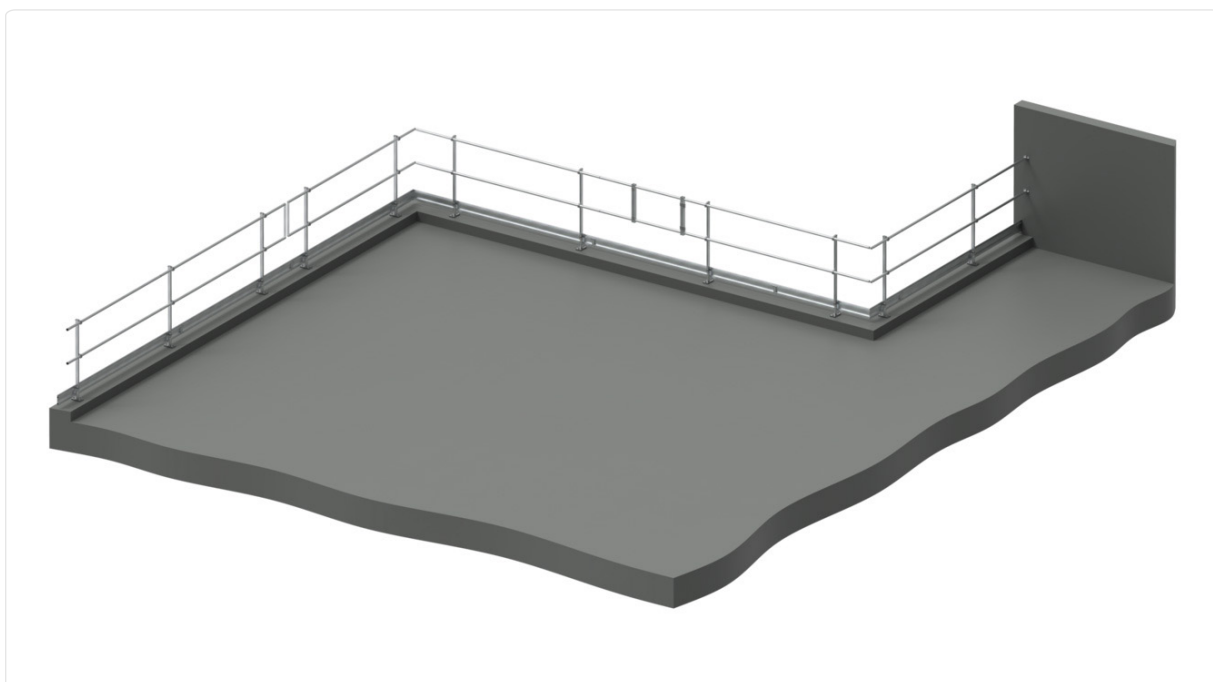


4 BARRIER "ATTIKA"



VORTEILE

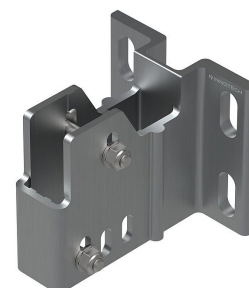
- Mechanische Befestigung auf der Attika
- Keine Gegengewichte notwendig und keine Stolperfallen
- Neigungswinkel: 90°, 75°, 60°
- Klappbar mit Steher S24



Fuss A22



Fuss A10

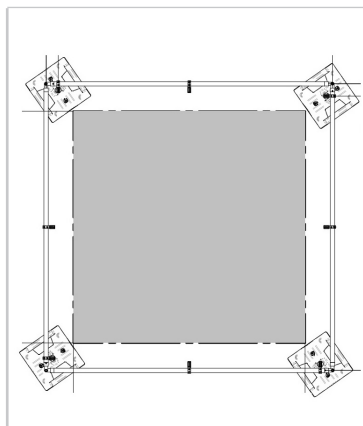
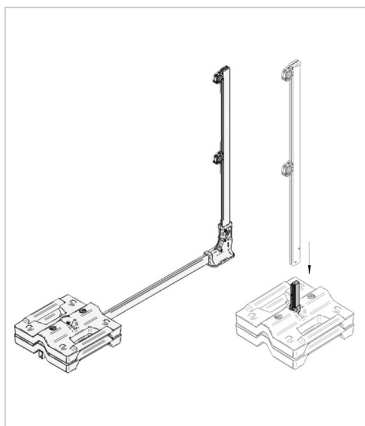


5 BARRIER "SKYLIGHT" Lichtkuppel



VORTEILE

- Montagefertiges „Package“ zur Sicherung von Lichtkuppeln
- Zwei "Standard"-Abmessungen ab Lager in Siders



Fuss V82



Fuss ECO V14



6 MEHR INFOS IN UNSEREM E-SHOP





- 1 **NICOLAS CELESTRANO FR**
079 274 58 94 | nc@isotosi.ch
- 2 **PASCAL CONSTANTIN FR**
078 713 45 14 | pc@isotosi.ch
- 3 **YVES CUENOT FR**
078 606 26 55 | yc@isotosi.ch
- 4 **MARTIN KALBERMATTEN DE - FR**
078 842 38 43 | mk@isotosi.ch
- 5 **CHRISTIAN LÖFFEL FR - DE**
079 389 33 59 | cl@isotosi.ch
- 6 **ALEXANDRE SCHLAUBITZ FR**
079 309 47 07 | as@isotosi.ch
- 7 **URS VON KÄNEL FR - DE**
076 361 55 99 | uvk@isotosi.ch

Technischer Kontakt

Yves CUENOT
yc@isotosi.ch
078 606 26 55



06.26

