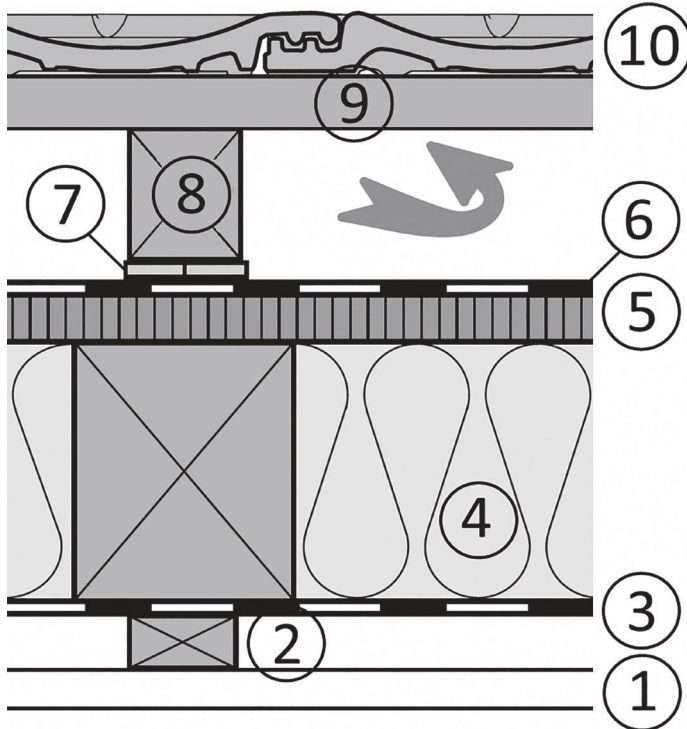


3.1 Construction toiture en pente

3.1 Steildachkonstruktion

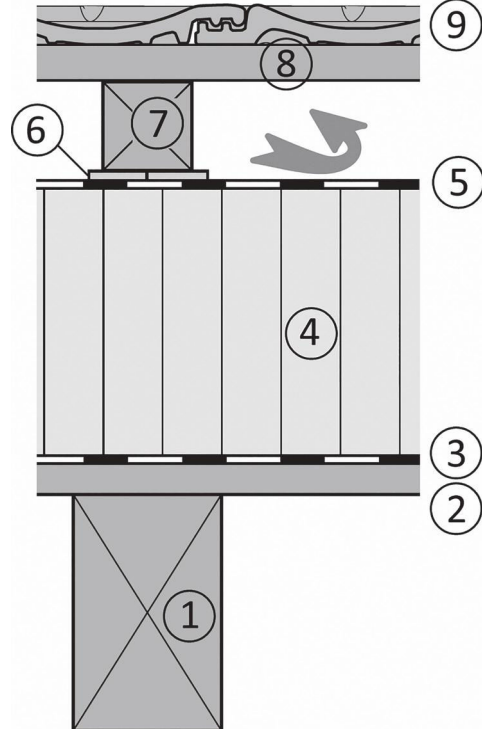
3.1.1 Isolation entre chevrons

3.1.1 Zwischensparren-Wärmedämmung



3.1.2 Isolation sur chevrons

3.1.2 Aufsparren-Wärmedämmung



TOITURE PENTE
STEILDACH

Description <i>Beschreibung</i>	Information <i>Information</i>
10. Couverture <i>Bedachung</i>	10. p. ex. tuiles terre cuite / <i>z.B. Tonziegel</i>
9. Latte, support couverture <i>Latte, Auflage Bedachung</i>	9. Selon / <i>gemäss</i> SIA 232/1
8. Contre-latte, lame d'air <i>Konterlatte, Belüftungsebene</i>	8. Selon / <i>gemäss</i> SIA 232/1
7. Taquet ou bande d'étanchéité <i>Nageldichtung oder Band</i>	7. Selon / <i>gemäss</i> SIA 232/1
6. Sous-couverture <i>Unterdach</i>	6. Selon / <i>gemäss</i> SIA 232/1
5. Isolation thermique complémentaire sur chevrons <i>Zusätzliche Wärmedämmung auf Sparren</i>	5. Selon / <i>gemäss</i> SIA 380/1
4. Isolation thermique entre chevrons <i>Wärmedämmung zwischen Sparren</i>	4. Selon / <i>gemäss</i> SIA 380/1
3. Pare-vapeur <i>Dampfbremse</i>	3. Selon / <i>gemäss</i> SIA 180
2. Latte, vide technique <i>Lattung, Installationsebene</i>	2.
1. Revêtement intérieur <i>Innenverkleidung</i>	1. p.ex lames bois, panneau plâtre <i>z.B. Holztäfer, Gipsplatten</i>

Description <i>Beschreibung</i>	Information <i>Information</i>
9. Couverture <i>Bedachung</i>	9. p. ex. tuiles terre cuite / <i>z.B. Tonziegel</i>
8. Latte, support couverture <i>Latte, Auflage Bedachung</i>	8. p. ex. lattage / <i>z.B. Lattung</i>
7. Contre-latte, lame d'air <i>Konterlatte, Belüftungsebene</i>	7. Selon / <i>gemäss</i> SIA 232/1
6. Taquet ou bande d'étanchéité <i>Nageldichtung oder Band</i>	6. Selon / <i>gemäss</i> SIA 232/1
5. Sous-couverture <i>Unterdach</i>	5. Selon / <i>gemäss</i> SIA 232/1
4. Isolation thermique <i>Wärmedämmung</i>	4. Selon / <i>gemäss</i> SIA 380/1
3. Pare-vapeur <i>Dampfbremse</i>	3. Selon / <i>gemäss</i> SIA 180
2. Support <i>Verlegeunterlage über dem Sparren</i>	2. p. ex. lambris / <i>z. B. Täfelung</i>
1. Structure porteuse <i>Tragende Struktur</i>	1. p. ex. charpente en bois <i>z.B. Holzrahmen</i>