

MiniPro 
PEDESTAL LINE

 isotosi

Conseil et service personnalisé ✓



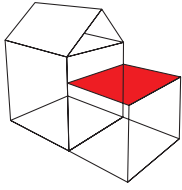
SUPPORTS RÉGLABLES



the right support

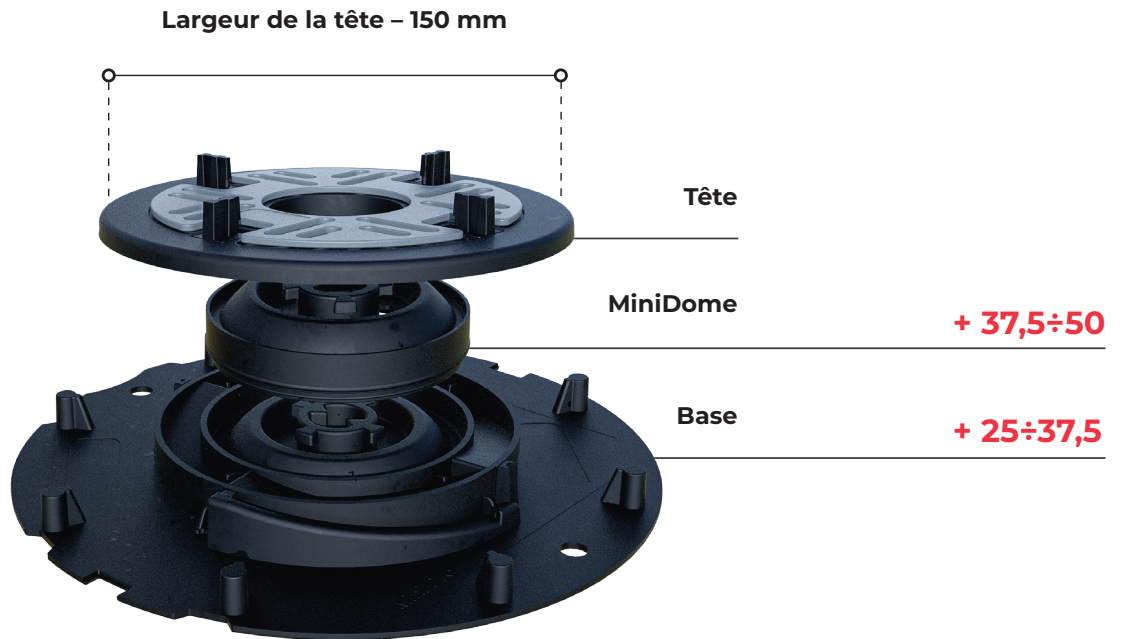
WWW.ISOTOSI.CH





DE 25 À 50 MM

AVEC UN SEUL PRODUIT



3 IN ONE

TOUTES LES CARACTÉRISTIQUES DU BalancePro

BalancePro



25÷30 mm



30÷37 mm

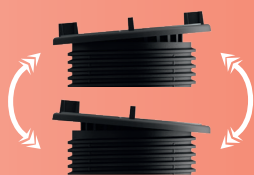


37÷50 mm

MiniPro



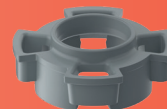
25÷50 mm



Tête autonivelante



Réglage par le haut



Bague de blocage Bascula

DOME

DOUBLE RALLONGE, PLUS GRANDE HAUTEUR

Dome est la nouvelle rallonge de 25 mm conçue avec système d'encastrement au-dessus de la vis centrale du support MiniPro qui l'étend à une hauteur de 75 mm. Pouvant être installé sur MiniPro et BlancePro, le Dome est superposable pour atteindre la hauteur maximale souhaitée.

*** produit vendu séparément**

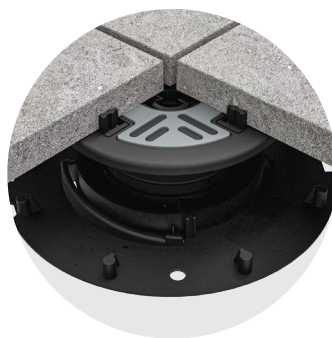


SEULE TÊTE, SEUL PRODUIT, TOUTES LES SOLUTIONS

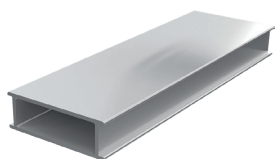
TILE



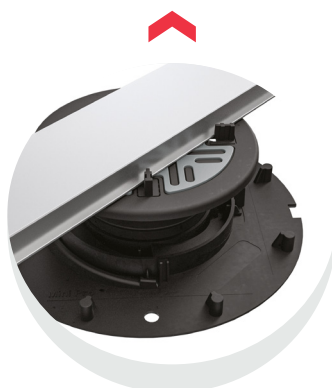
CLÉ DE RÉGLAGE PK-BP



SEULE TÊTE
DOUBLE FONCTIONNALITÉ



LAMBOURDE



RAIL & DECKING

UN SEUL PRODUIT TOUS LES AVANTAGES



RÉGLAGE PAR LE HAUT



AUTONIVELANT



GAMME DE HAUTEURS



RÉGLAGE DE BASE



TÊTE ANTICHOC



ÉCOLOGIQUE



TILE & DECKING



MINIPRO
25÷50 MM

MINIPRO
+

50÷75 MM

MINIPRO
+

75÷100 MM

MINIPRO
+ RAIL
DE 50 MM

MINIPRO
+ DECKING
DE 45 MM

UNE GAMME COMPLÈTE

3 PLOTS + 2 RALLONGES



MINIPRO
25÷50 MM

DOME
50÷75 MM

BP405
75÷125 MM

BP405
125÷225 MM

BP10
125÷1025 MM

MiniPro

BalancePro





LISTE DE PRIX

IMPERTEK – Plots réglables, MiniPro, tête auto-nivelante



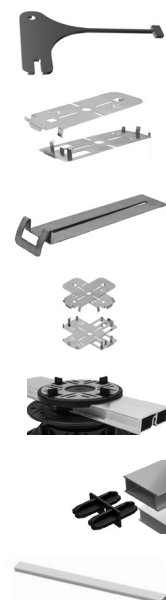
Art. n°	Désignation	Réglable	Croisillons	Hauteur ailette	Ø Base	Fr./pce
20555	MiniPro Balance MP401	025-050 mm	4 mm	10 mm	200 mm	4.95
20556	MiniPro Dome rallonge	25 mm				1.20

IMPERTEK – Plots réglables, Balance Pro, tête auto-nivelante



Art. n°	Désignation	Réglable	Croisillons	Hauteur ailette	Ø Base	Fr./pce
19540	Balance Pro BP 405	075-125 mm	4 mm	10 mm	200 mm	7.00
19541	Balance Pro BP 406	125-225 mm	4 mm	10 mm	200 mm	10.00
20793	Rallonge PBP10	rallonge 100 mm pour Balance Pro BP406				4.25

IMPERTEK – Accessoires pour plots réglables



Art. n°	Désignation	Spécifications	Fr./pce
20557	Clé de réglage pour plots	pour MiniPro & Balance Pro	13.90
18248	Side Clip CL6 périmètre, inox	pour têtes Ø 150 avec ailettes 4 mm	16.00
18044	Side Clip CL1 mural	hauteur: 14,5 mm espac. mur: max 9.5 mm pour ailette: 4 mm	3.90
19597	Side Clip CL7 angle	pour têtes Ø 150 avec ailettes 4 mm	39.60
20601	EasyRail Disque de tête	largeur: 60 mm ailettes: 4 mm	1.40
20602	EasyRail raccord	Raccord pour EasyRail 60 mm	0.50
20600	EasyRail alu	dim.: 2000 x 60 x 20 mm	Fr./m' 14.00

CONSOMMATION pièces env. par m²

Format dalles	30X30 cm	30X40 cm	35X30 cm	40X40 cm	45X90 cm	50X50 cm	60X60 cm
pce/m²	11-13	8-10	7-9	6-8	5-7	4-5	3-4

sous réserve de changements



TÉLÉCHARGER
DOCUMENTATION



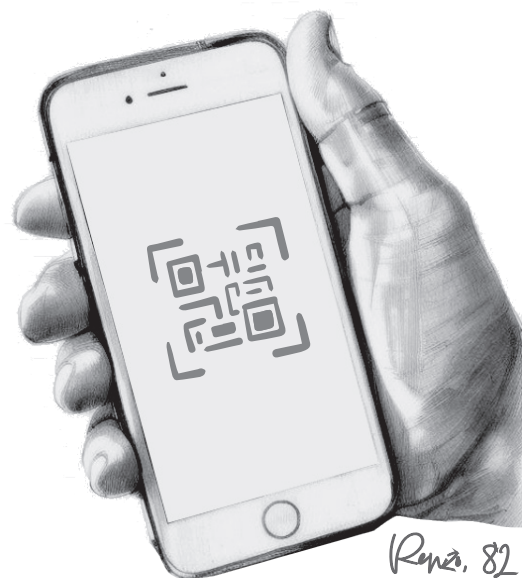
CONTACTEZ-
NOUS



ISOTOSI SA

Ile Falcon
Rue du Manège 3
CH-3960 Sierre

027 452 22 00
info@isotosi.ch
www.isotosi.ch



Renzo, 82

isotosi
Conseil et service personnalisé ✓ 04.24