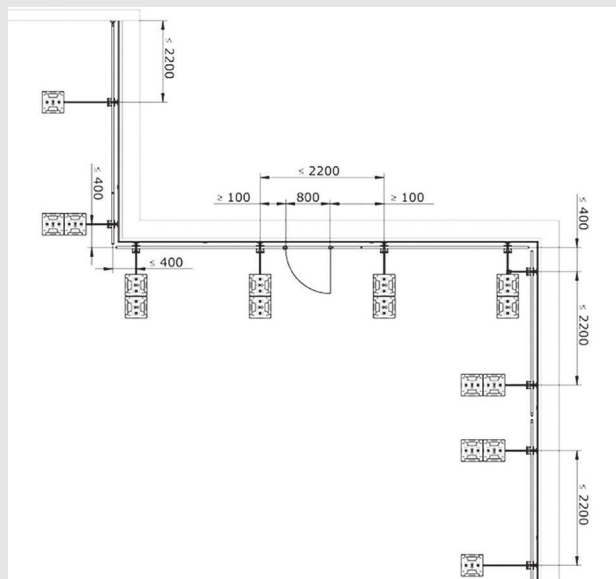




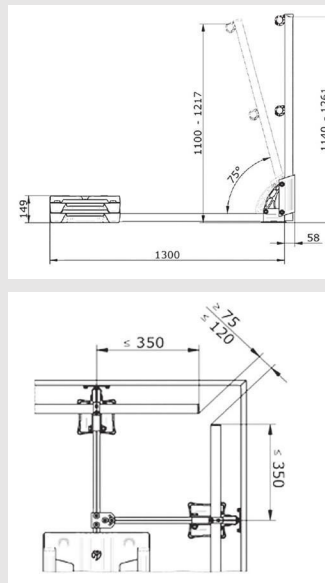
8.1 INNOTECH BARRIER - système de garde-corps en aluminium pour toit plat

8.1 INNOTECH BARRIER - Sicherheitsgeländer für Flachdach

Barrier Vario (double utilisation)
 version droite (90°) ou en version inclinable 15° (75°)
 distance maximum entre montants 2'200 mm
 hauteur ajustable 125 mm
 contrepoids en béton de 12.5 kg (2x), empilable



Barrier Vario (doppelte Anwendung)
 Version gerade (90°) und oder geneigt 15° (75°)
 Abstand max. 2'200 mm
 In der Höhe bis 125 mm kompensierbar
 Gewicht aus Beton zu 12.5 kg (2x), stapelbar



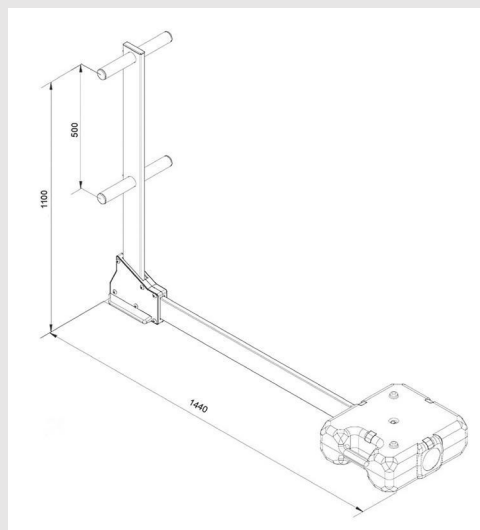
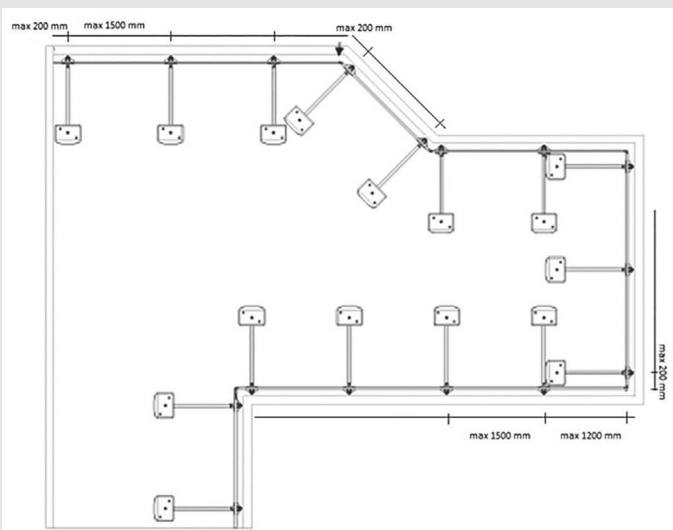
8.2 GM AUTOPORTÉ Traversant AP FR

8.2 GM SELBSTTRAGEND Fix Durchgehend AP FR

distance maximum entre montants 1'400 mm
 en version droite (90°)
 contrepoids en béton de 25 kg

Abstand max. 1'400 mm
 gerade 90°
 Gewicht zu 25 kg pro Stück

toiture plate, max. 5° de pente sans acrotères (à 50 cm du bord de chute)
 für Flachdächer bis 5° ohne Aufbordung (Abstand mi. 50 cm zum Dachrand)



8.3 DaniALU PANORAMA
8.3 DaniALU PANORAMA

PANORAMA Vision



version autolestée / *selbsttragende Version*



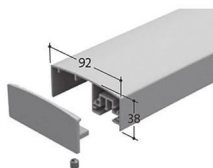
fixation sur dalle / *Befestigung auf Untergrund*



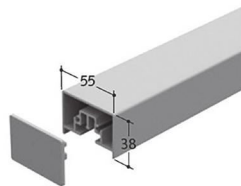
entièrement vitré / *Vollverglasung*
 verre clair / translucide / blanc / *klarglas / durchschimmernd / Weissglas*
 verre feuilleté 44.2 / *Sicherheitsglas 44.2*



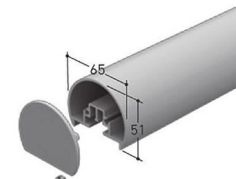
partiellement vitré / *teilweise verglast*
 verre clair / translucide / blanc / *klarglas / durchschimmernd / Weissglas*
 verre feuilleté 44.2 / *Sicherheitsglas 44.2*



bombée
gewölbt



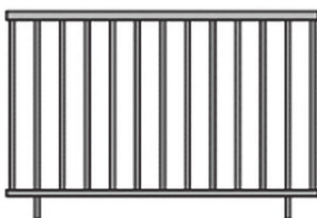
carrée
eckig



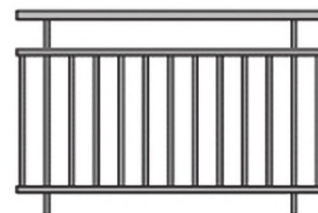
arrondie
gerundet

main courante / *Handlauf*

PANORAMA Air



entièrement barreaudé / *Stabfüllung ganze Höhe*
 laqué RAL à choix / *RAL laquiert nach Wahl*



partiellement barreaudé / *mit Zwischenraum zum Handlauf*
 laqué RAL à choix / *RAL laquiert nach Wahl*