



8. SYSTEME DE SECURITE

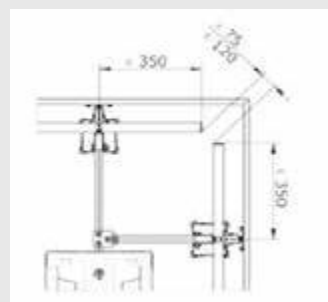
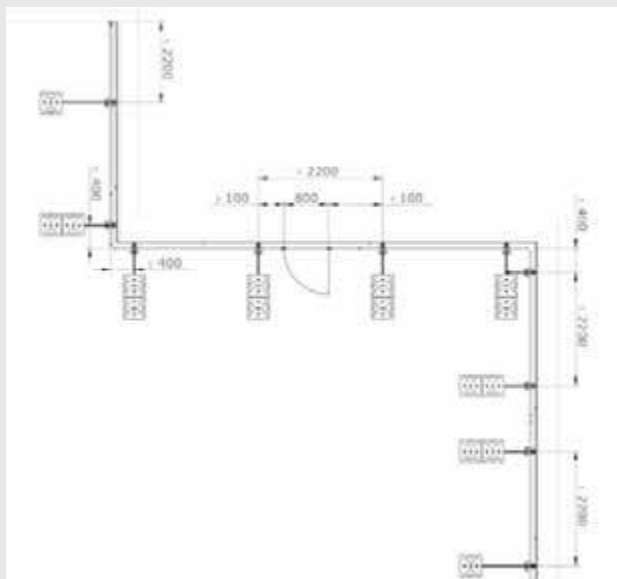
8. ABSTURZSICHERUNGSSYSTEME

8.1 INNOTECH BARRIER - système de garde-corps en aluminium pour toit plat

8.1 INNOTECH BARRIER - Sicherheitsgeländer für Flachdach

Barrier Vario (double utilisation)
 version droite (90°) ou en version inclinable 15° (75°)
 distance maximum entre montants 2'200 mm
 hauteur ajustable 125 mm
 contrepoids en béton de 12.5 kg (2x), empilable

Barrier Vario (doppelte Anwendung)
 Version gerade (90°) und oder geneigt 15° (75°)
 Abstand max. 2'200 mm
 In der Höhe bis 125 mm kompensierbar
 Gewicht aus Beton zu 12.5 kg (2x), stapelbar



8.2 GM AUTOPORTÉ Traversant AP FR

8.2 GM SELBSTTRAGEND Fix Durchgehend AP FR

distance maximum entre montants 1'400 mm
 en version droite (90°)
 contrepoids en béton de 25 kg

Abstand max. 1'400 mm
 gerade 90°
 Gewicht zu 25 kg pro Stück

toiture plate, max. 5° de pente sans acrotères (à 50 cm du bord de chute)
 für Flachdächer bis 5° ohne Aufbordung (Abstand mi. 50 cm zum Dachrand)

