



Ecran frein-vapeur **OMEGA** SD10 SK DUO

Lé frein-vapeur tricouche résistant aux intempéries avec bande adhésive double-face en acrylique pur, pour l'isolation des chevrons.

DOMAINES D'APPLICATION

- pour toutes les isolations sur chevrons
- à poser sur la volige, sous l'isolation

AVANTAGES

- léger
- résistant à la déchirure
- dimensionnellement stable
- entièrement recyclable
- résistant au vieillissement
- exposition aux intempéries maximum 2 mois

ACCESSOIRES RECOMMANDÉS



OMEGA QUILLI



OMEGA bande d'étanchéité pour clous



PE bande d'étanchéité pour clous DSK



Colle de raccord **AIRSTOP** SPRINT

DISPONIBLE DANS LES DIMENSIONS SUIVANTES

Largeur de rouleau	1,50 m	3,0 m
Longueur de rouleau	50 m	50 m
Surface de rouleau	75 m ²	150 m ²
Poids de rouleau	13,5 kg	27 kg

CARACTÉRISTIQUES CONFORMÉMENT À LA NORME EN 13984

Composition	non-tissé tricouche en PP avec bande intégrée adhésive double-face en acrylique pur	
Épaisseur	ca. 0,75 mm	
Couleur	beige	
Poids par unité de surface	175 (± 5) g/m ²	
Valeur Sd	10 m (-4 / +8)	
Résistance à la température	- 40 °C - + 80 °C (courte durée jusqu'à 100°C)	
Résistance aux UV	2 mois	
Résistance à la pénétration de l'eau EN 1928	W1	
Résistance à l'extension EN 12311-1	90 (-40) %	90 (-40) %
Résistance max. à la déchirure EN 12311-1	410 (-60) N/ 50 mm	
	315 (-65) N/ 50 mm	
Résistance à la déchirure amorcée EN 12310-1	270 (-70) N	370 (-120) N
Stockage	au frais et au sec	
Classe de résistance au feu EN 13501-1/EN 11925-2	E	

02.2021_FR

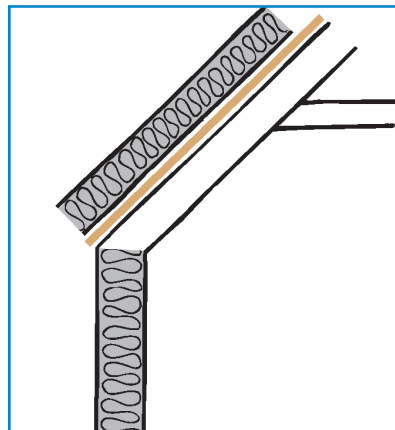
ISOCELL

DIRECTIVES DE MISE EN ŒUVRE POUR ECRANS FREIN-VAPEUR OMEGA SD10

POSE

mettre en place sur le voligeage brut avec le côté imprimé vers le haut (propriété de résistance aux UV).
Fixation par agrafage sur la construction en bois.

Chevauchement et raccords en rive : chevauchement de min. 10 cm, voir repère vert sur l'écran freinvapeur OMEGA SD10 SK DUO. Recouvrir les joints de chevauchement et les raccords le mastic d'étanchéité AIRSTOP SPRINT ou avec AIRSTOP QUILLI pour assurer l'étanchéité à l'air.





OMEGA SD10 SK DUO Dampfbremse

Witterungsbeständige 3-lagige Dachauflegebahn mit zwei wechselseitig angebrachten Reinacrylat-Klebestreifen mit dampfbremsender Wirkung für alle Aufsparren-Dämmungen.

VERWENDUNGSZWECK

- für Aufsparrendämmungen
- rauminnenseitig, unter der Wärmedämmung

VORTEILE

- leicht
- reißfest
- formstabil
- voll recycelbar
- alterungsbeständig
- 2 Monate frei bewitterbar

EMPFOHLENES ZUBEHÖR



OMEGA QUILLI



OMEGA Nageldichtband



PE Nageldichtband DSK



AIRSTOP Dichtmasse SPRINT

ERHÄLTlich IN FOLGENDEN DIMENSIONEN

Rollenbreite	1,50 m	3,0 m
Rollenlänge	50 m	50 m
Rollenfläche	75 m ²	150 m ²
Rollengewicht	13,5 kg	27 kg

PRODUKTDATEN ENTSPRECHEND DER NORM EN 13984

Zusammensetzung	3 - lagiges PP - Vlies mit zwei wechselseitigen Acrylat-Klebestreifen	
Dicke	ca. 0,75 mm	
Farbe	beige	
Flächengewicht	175 (± 5) g/m ²	
SD-Wert	10 m (-4 / +8)	
Temperaturbeständigkeit	- 40 °C - + 80 °C (kurzzeitig 100°C)	
UV-Beständigkeit	2 Monate	
Widerstand gegen Wasserdurchgang EN 1928	W1	
Dehnung nach EN 12311-1	90 (-40) %	90 (-40) %
Höchstzugkraft nach EN 12311-1	410 (-60) N/ 50 mm	
	315 (-65) N/ 50 mm	
Weiterreißwiderstand nach EN 12310-1	270 (-70) N	370 (-120) N
Lagerung	kühl und trocken	
Brandklasse EN 13501-1 / EN 11925-2	E	

02.2021_DE

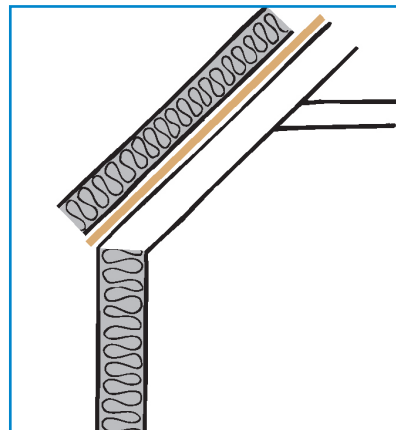
ISOCELL

VERARBEITUNG OMEGA SD10 DAMPFBREMSE

VERLEGUNG

bedruckte Seite nach oben auf die Rauhschalung verlegen (UV-beständig ausgerüstet). Befestigung mit dem Tacker auf der Holzkonstruktion im Überlappungsbereich.

Überlappung und Randanschlüsse: mind. 10 cm Überlappung, ist auf der OMEGA SD10 SK DUO Dampfbremse mittels grüner Strichmarkierung gekennzeichnet. Den Acryl- Klebestreifen der einen Bahn mit jeweils dem wechselseitigen Acryl- Klebestreifen der anderen Bahn mit ausreichendem Druck aufeinander pressen. Anschlüsse sind mit der AIRSTOP Dichtmasse SPRINT oder mit dem OMEGA QUILLI luftdicht abzukleben.



 **isotosi**
Persönliche Beratung und Service ✓

WWW.ISOTOSI.CH

ISOTOSI SA
ILE FALCON

RUE DU MANÈGE 3
CH-3960 SIERRE

TÉL. +41 27 452 22 00
FAX +41 27 452 22 01

ISOCELL
www.isocell.com