

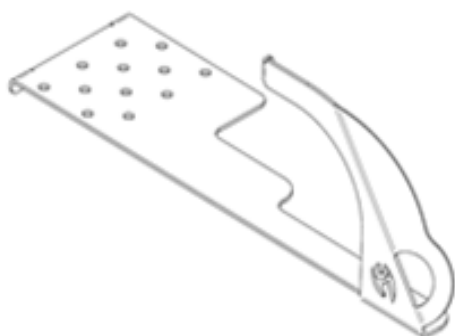
Conseil et service personnalisé
Persönliche Beratung und Service ✓

NEU



Steildach Systeme

SDH-31, folgende Farben an Lager in Siders



RAL 7021



RAL 7004



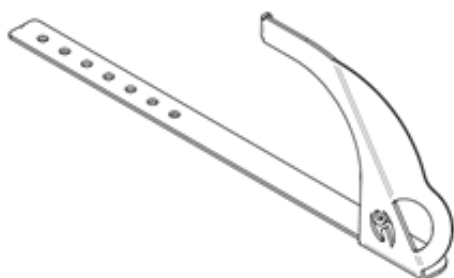
RAL 8017



RAL 8004



SDH-32, folgende Farben an Lager in Siders



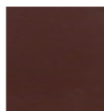
RAL 7021



RAL 7004



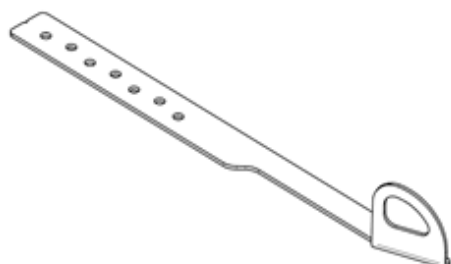
RAL 8017



RAL 8004



SDA-35, folgende Farbe an Lager in Siders



Inox V2A



→ Neue Produktpalette



NEU

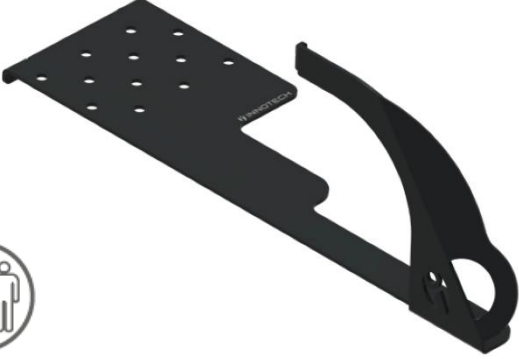


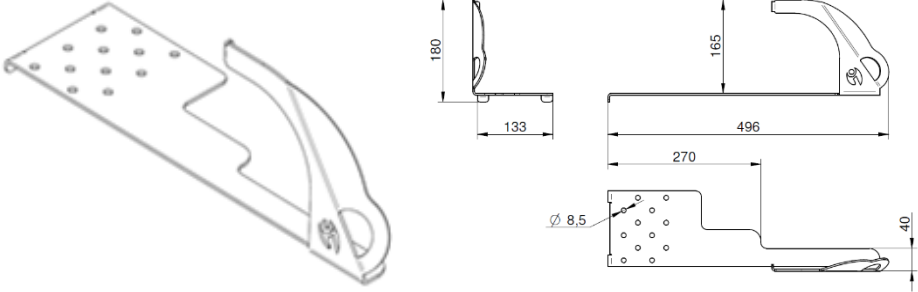
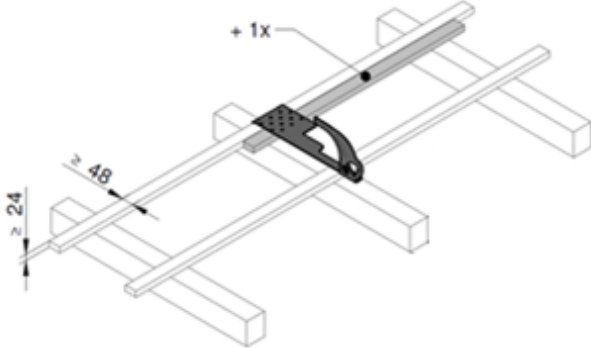
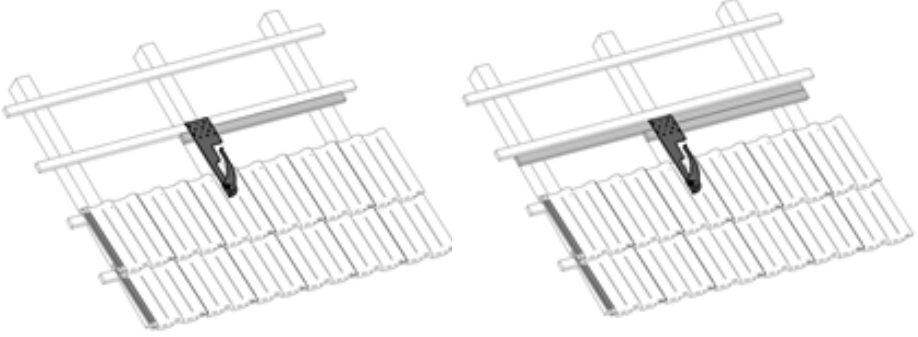
INNOTECH – Steildach Systeme

für Holzuntergrund, min. 8 x 10 cm

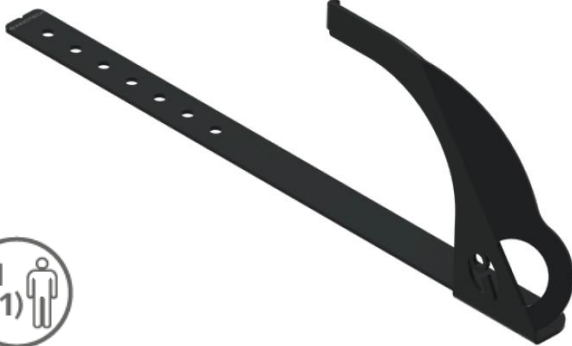
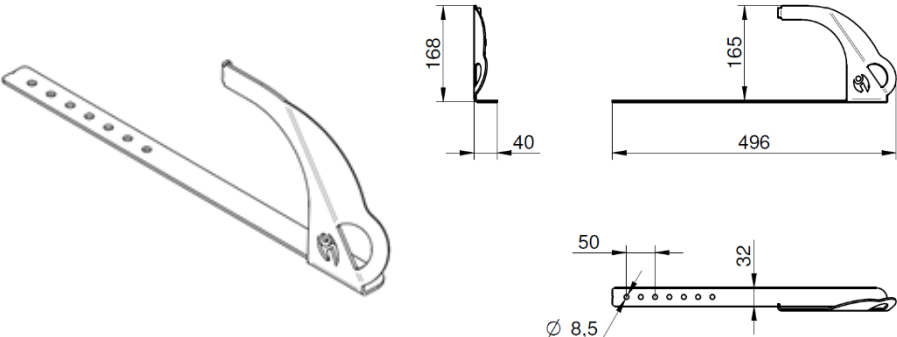
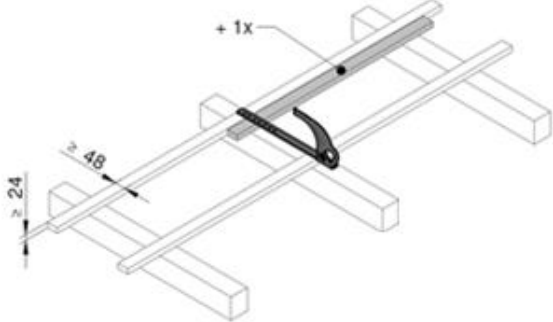
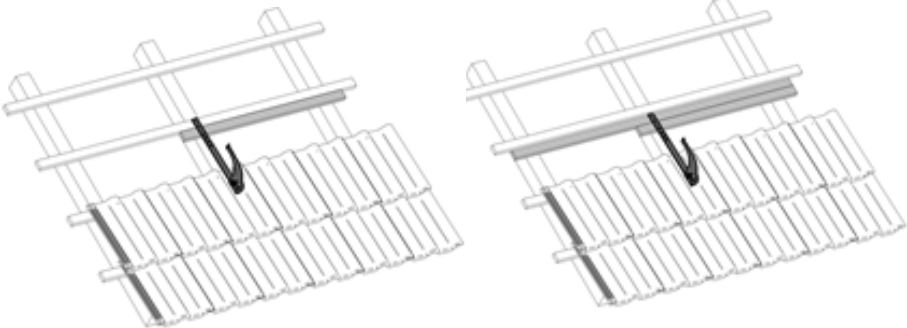
Art. Nr.	Bezeichnung	Ausführung / Spezifikation	Farbe	Fr./Einheit
18.755	SDH-31-A	Sicherheitshacken für Steildächer	RAL 7021 Anthrazit	60.00
18.756	SDH-31-B	Sicherheitshacken für Steildächer	RAL 8017 Braun	60.00
18.757	SDH-31-G	Sicherheitshacken für Steildächer	RAL 7004 Grau	60.00
18.951	SDH-31-R	Sicherheitshacken für Steildächer	RAL 8004 Rot	60.00
18.758	SDH-32-A	Sicherheitshacken für Steildächer	RAL 7021 Anthrazit	58.00
18.759	SDH-32-B	Sicherheitshacken für Steildächer	RAL 8017 Braun	58.00
18.760	SDH-32-G	Sicherheitshacken für Steildächer	RAL 7004 Grau	58.00
18.952	SDH-32-R	Sicherheitshacken für Steildächer	RAL 8004 Rot	58.00
18.761	SDA-35	Einzelanschlagpunkt für Steildächer	Inox V2A	56.00

Anthrazit, RAL 7021	SDH-31-A 	SDH-32-A 
Grau, RAL 7004	SDH-31-G 	SDH-32-G 
Braun, RAL 8017	SDH-31-B 	SDH-32-B 
Rot, RAL 8004	SDH-31-R 	SDH-32-R 



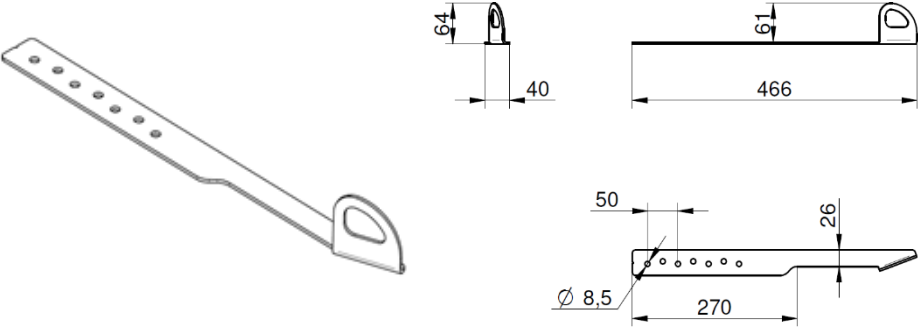
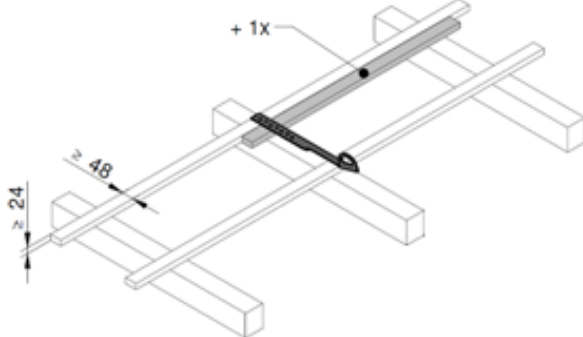
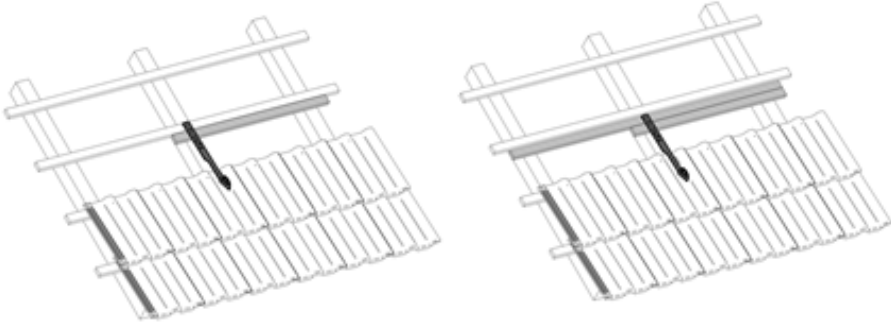
SDH-31

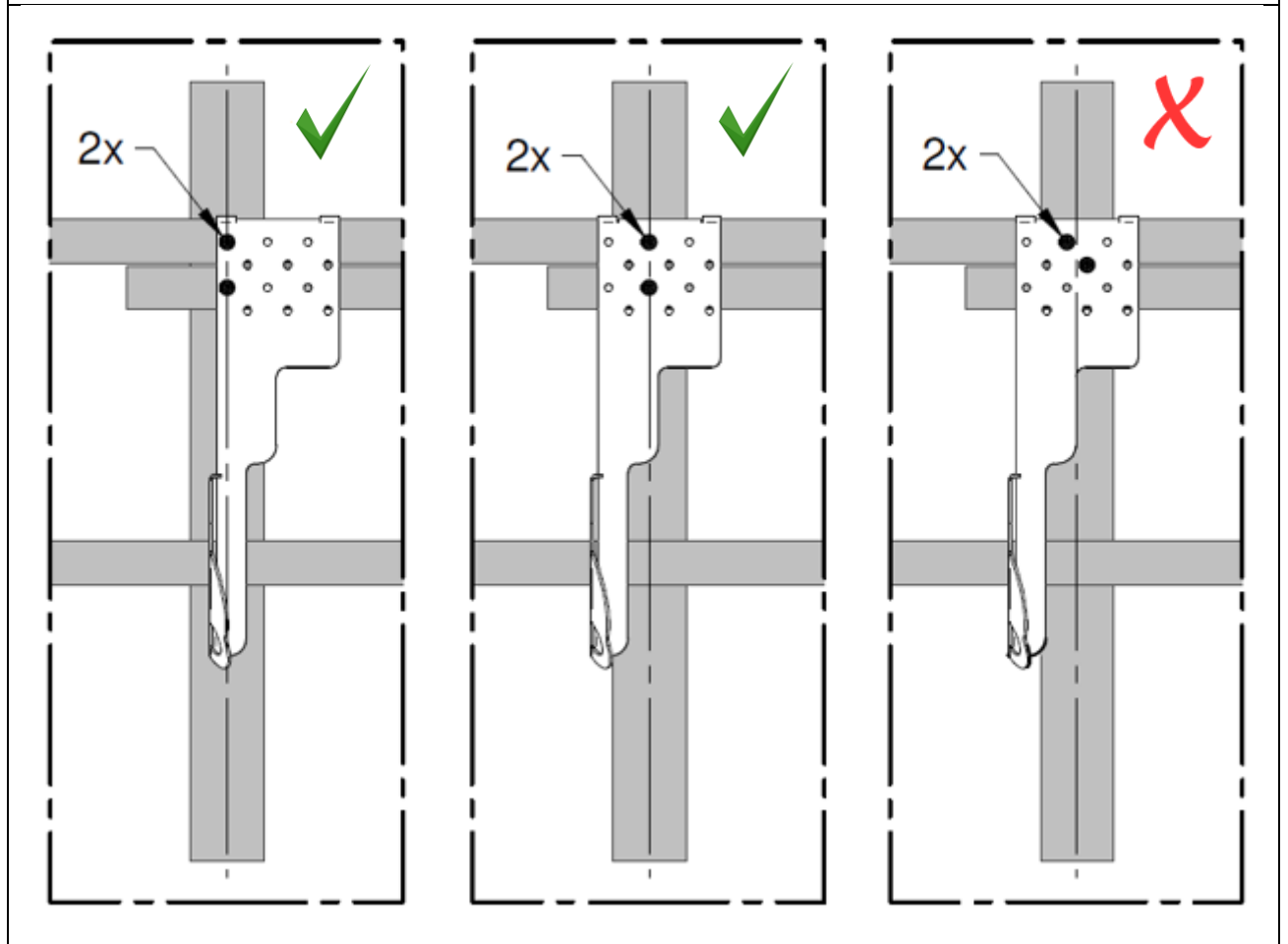
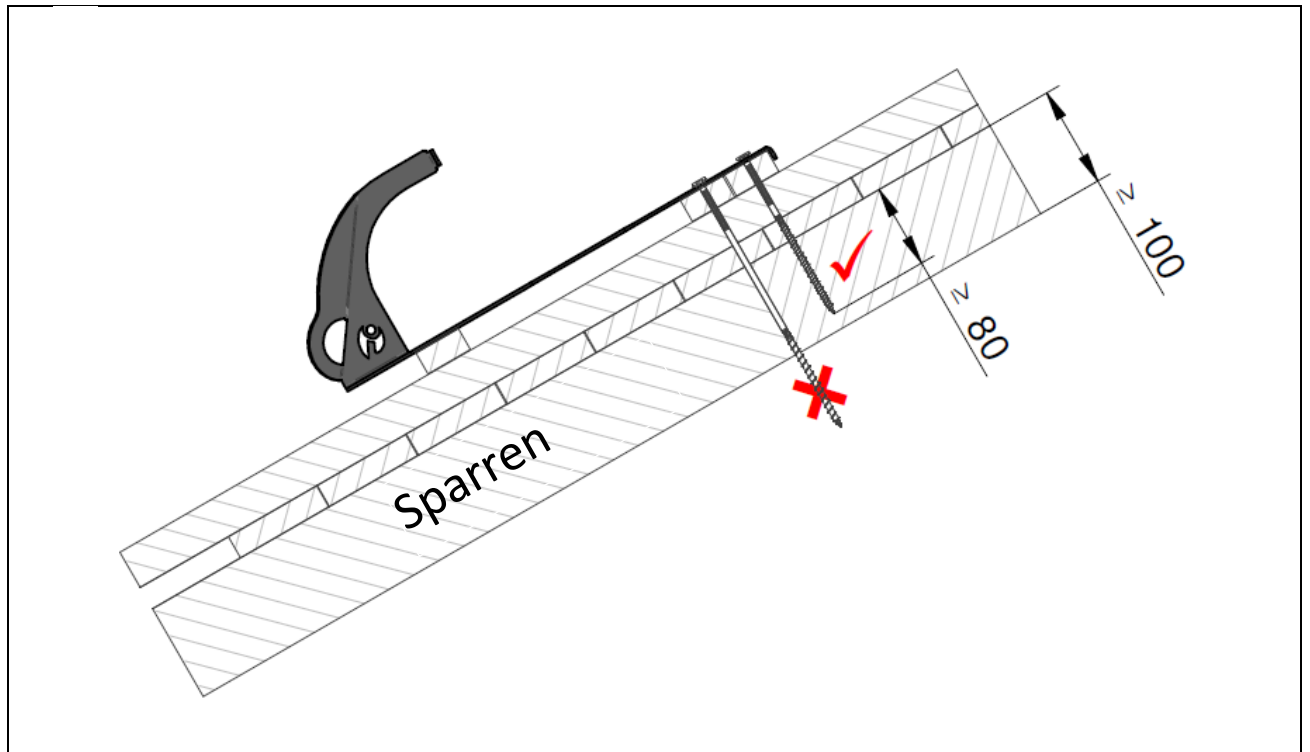
SDH-31	  
Produktedetail	
Montage	
Montage	


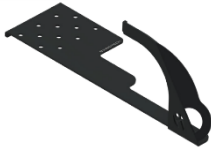


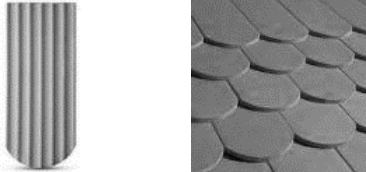















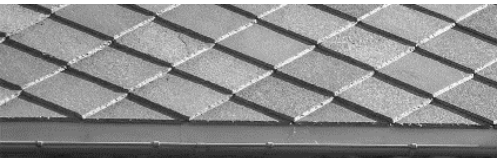




→ SDH-32

<p>SDH-32</p>	 <p>EN 517:2006 TYP B</p> <p>1 (+1)</p>
<p>Produktedetail</p>	
<p>Montage</p>	
<p>Montage</p>	

→ SDA-35

<p>SDA-35</p>	 <div style="display: flex; justify-content: space-around; align-items: center;"> <div data-bbox="491 658 603 772"> <p>EN 795:2012 TYP A</p> </div> <div data-bbox="624 658 743 772"> <p>2 </p> </div> </div>
<p>Produktedetail</p>	
<p>Montage</p>	
<p>Montage</p>	



	<u>SDH-31</u> 	<u>SDH-32</u> 	<u>SDA-35</u> 
<p><u>Doppeldeckung - Biberschwanz</u></p> <p>NELSKAMP</p> 			
<p><u>Falz-Schiebeziegel</u> (Ton- & Betonziegel)</p> <p>NELSKAMP</p>  <p>Finkenberger R 13 S</p>			
<p><u>Faserzement-Schiefer</u> Doppeldeckung</p>  <p>SVK Experts in fibre cement</p>			
<p><u>Natur-Schiefer</u> Doppeldeckung</p> <p>Rathscheck SCHIEFER</p> 			
<p><u>Natursteinplatten</u></p>  			

ANTWORT-COUPON



Fax : 027 452 22 01 E-mail : info@isotosi.ch

Wir sind interessiert: (bitte kreuzen Sie das Zutreffende an)

- Dokumentation** und **Muster**
- Bitte **kontaktieren** Sie uns gemäss untenstehenden Angaben
- Sonstiges: _____

FIRMA _____

KONTAKTPERSON _____

ADRESSE _____

PLZ _____

ORT _____

TELEFON-NR. _____

E-MAIL ADRESSE _____