

5.2 NELSKAMP – Tuiles

5.2 NELSKAMP – Dachziegel



Tuile en terre cuite - Rénovation / Reform Tondachziegel R 13 S

Dimensions / Dimensionen cm	env./ca. 25.3 x 43.8
Largeur utile / Deckbreite cm	env./ca. 21.4
Longueur utile / Decklänge cm	env./ca. 31.0 - 36.5
Pces / Stk m²	env./ca. 12.8 -15.0

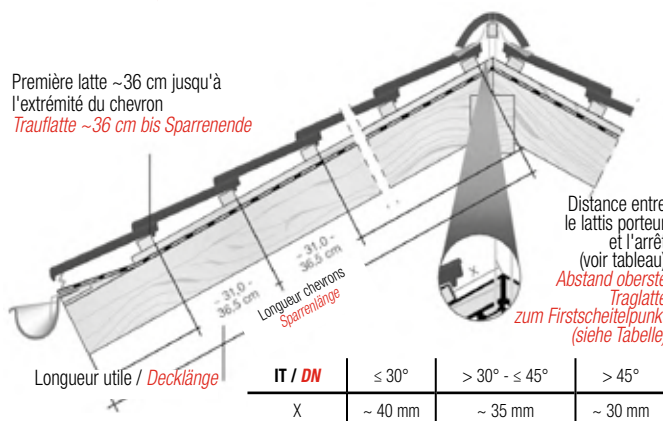
Segmentation / Tirer le cordon toutes les 3-5 rangées
Abschnürung / Schnurschlag alle 3-5 Reihen

Largeur de la tuile de rive gauche = 21.5 cm
Largeur tuile double bourrelet = 25.3 cm
Deckbreite linker Ortgangziegel = 21.5 cm
Deckbreite Doppelkremper = 25.3 cm

Largeur de la tuile de rive droite = 18.2 cm
Deckbreite rechter Ortgangziegel = 18.2 cm

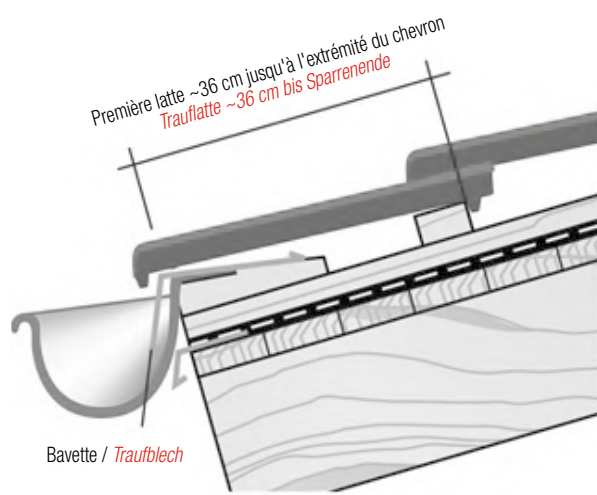
Lattis Porteur / Traglattung	Contre-lattis / Konterlattung
Les coupes transversales suivantes sont des valeurs minimales: (Règlements applicables aux couvertures, consignes applicables au bois et aux matériaux à base de bois). Folgende Querschnitte müssen mindestens verwendet werden (Regeln für Dachdeckungen, Hinweise Holz und Holzwerkstoffe).	Les contre-lattis doivent correspondre au minimum à la catégorie S 10, selon DIN 4074-1 et disposer au minimum d'une épaisseur nominale de 24 mm. Konterlattungen müssen mindestens der Sortierklasse S 10 nach DIN 4074-1 entsprechen und über eine Mindestnennstärke von 24 mm verfügen.

Coupes transv. nominales Nennquerschnitte von Traglatten	Dist. entre chevrons (dimension de l'axe) Sparrenabstände (Achsmass)	Catégorie lattis porteur Sortierklasse
30 x 50 mm	≤ 80 cm	S 10 selon/nach DIN 4074-1
40 x 60 mm	≤ 100 cm	S 10 selon/nach DIN 4074-1



Les cotes indiquées sont des valeurs de planification et doivent être vérifiées avant la pose.
Die Massangaben sind Planungswerte und vor der Verlegung zu prüfen

Détail de raccord chéneau < 22° / Hochhängende Rinne (Empfehlung für flache Dachneigungen < 22°)



COUVERTURE
BEDACHUNG