

SOLUTIONS
BALCONS
& TERRASSES

 **isotosi**

Conseil et service personnalisé ✓



OUTDOOR

 **schoop**

BAUDER

 **REGUPOL**

www.isotosi.ch

SUPPORTS RÉGLABLES



SOLUTIONS ET SERVICES

PLANIFICATION DE VOS BALCONS ET TERRASSES

1

**MINIPRO &
BALANCEPRO**

page 4 - 5

2

LUNAR SUPPORT

page 6 - 7

3

MINIMART

page 9

4

RAILSYSTEM

page 10 - 11

5

GRÈS CÉRAME

page 12

6

ACCESSOIRES

page 13 - 15



1 MINIPRO & BALANCEPRO

- Plots polyvalents
- Réglage précis
- Tête pivotante
- De 25 à 1025 mm
- Rallonges



2 LUNAR SUPPORT

- Réglage précis et facile de 25 à 420 mm
- Stabilité renforcée
- Matériaux résistants
- Installations sans perçage
- Rallonges



3 MINIMART

- PrimeUp
- Plots réglables de 10 à 25 mm
- Hauteurs réduites
- Ajustement facile



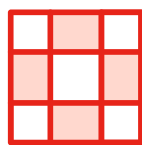
4 RAILSystème

- Sous-structures résistantes
- Stabilité
- Pose dalles multiformats, avec tête EasyRail
- Lambourdeage pour terrasses bois



5 GRÈS CÉRAME

- Nouvelle gamme
- En stock à Sierre
- Top prix/qualité
- 2 couleurs à choix



6 ACCESSOIRES

- Profils de joints
- Voiles anti-feu
- Nattes bruits d'impact

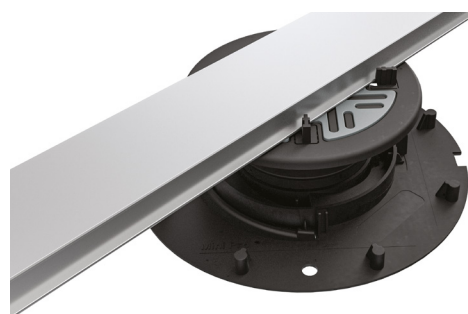


1 MINIPRO & BALANCEPRO

UNE GAMME COMPLÈTE DE 25 À 1025 MM

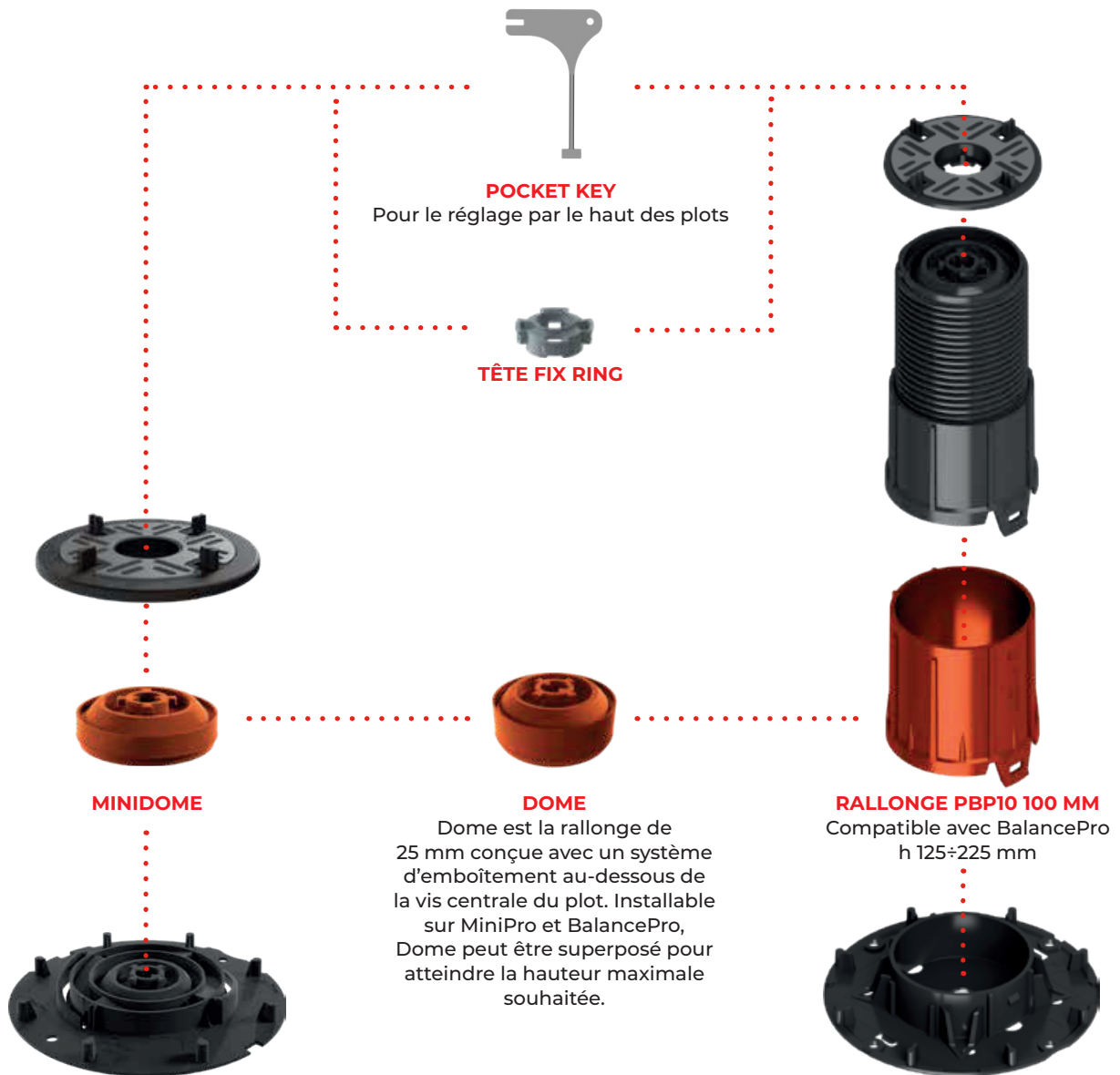
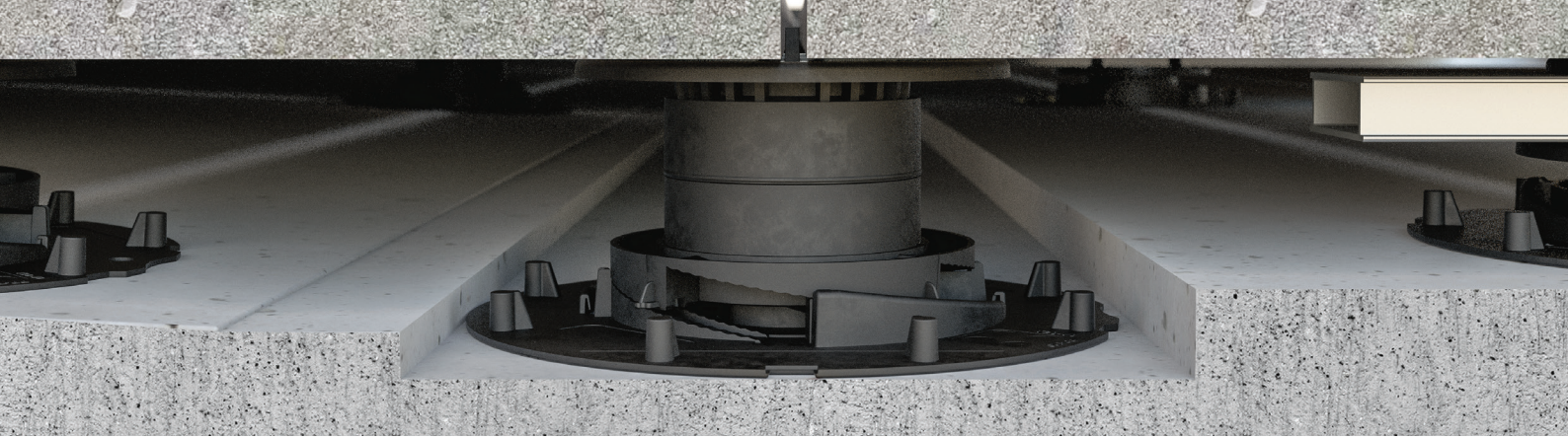





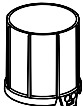
TILE



RAIL/DECKING

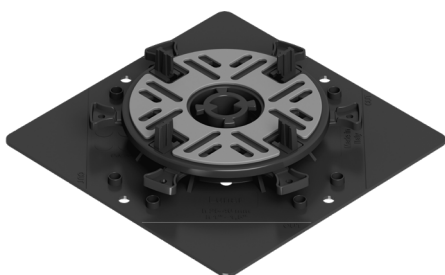
	Art. n°	Désignation	Réglable	Croisillons	Hauteur ailettes	Ø Base	
	20555	MiniPro Balance MP401	25-050 mm	4 mm	10 mm	200 mm	
	20556	MiniPro Dome rallonge	25 mm				
	19540	BalancePro BP 405	75-125 mm	4 mm	10 mm	200 mm	
	19541	Balancepro BP 406	125-225 mm	4 mm	10 mm	200 mm	
	20793	Rallonge PBP10	rallonge 100 mm pour BalancePro BP406				
	20557	Clé de réglage pour plots	pour MiniPro & BalancePro				
	18248	Side Clip CL6 périmètre, inox	pour têtes Ø 150 avec ailettes 4 mm				
	18044	Side Clip CL1 mural	hauteur: 14,5 mm, espac. mur: max 9.5 mm, pour ailettes: 4 mm				
	19597	Side Clip CL7 angle	pour têtes Ø 150 avec ailettes 4 mm				



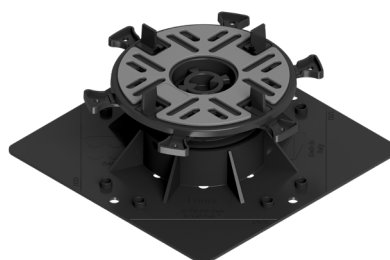
				
MiniPro h 25 ÷ 50 mm	h 25 ÷ 75 mm	h 25 ÷ 100 mm	h 25 ÷ 125 mm	/
BalancePro h 50 ÷ 75 mm	h 50 ÷ 100 mm	h 50 ÷ 125 mm	h 50 ÷ 150 mm	/
BalancePro h 75 ÷ 125 mm	h 75 ÷ 150 mm	h 75 ÷ 175 mm	h 75 ÷ 200 mm	/
BalancePro h 125 ÷ 225 mm	h 125 ÷ 250 mm	h 125 ÷ 275 mm	h 125 ÷ 300 mm	h 125 ÷ 1025 mm (Max x8)

2 LUNAR SUPPORT

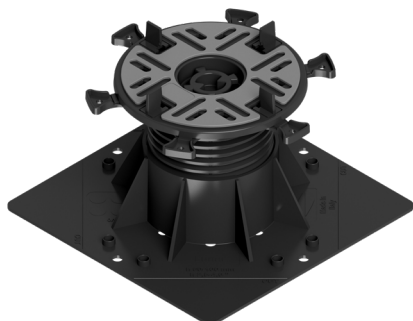
DE 25 A 420 MM AVEC SEULEMENT
4 ARTICLES: 1 SUPPORT ET 3 RALLONGES



SL400
25÷40 mm



SL401
40÷60 mm

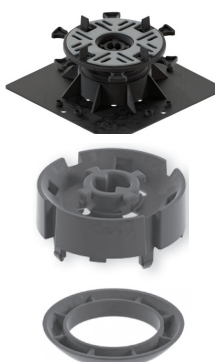


SL402
60÷100 mm



SL403
100÷180 mm

PLOTS RÉGLABLES – Pour dalles



Art. n°	Désignation	Croisillons	Réglable	Pce/carton
21249	Lunar SL400 (25-40)	joints 4 mm	25-40 mm	20
21250	Lunar SL401 (40-60)	joints 4 mm	40-60 mm	20
21251	Lunar SL402 (60-100)	joints 4 mm	60-100 mm	20
21252	Lunar SL403 (100-180)	joints 4 mm	100-180 mm	20
21253	Lunar rallonge PLS20	hauteur 20 mm		40
21254	Lunar rallonge PLS80	hauteur 80 mm		20
21255	Lunar bague à bascule	correction pente 5%		20

POCKET KEY

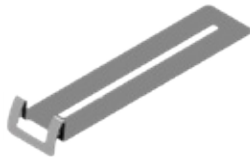
La clé de réglage par le haut Pocket Key facilite la pose de carreaux en céramique ou en grès, réduisant ainsi le temps d'ajustement du support. Elle permet également de garantir une parfaite planéité du revêtement de sol, même après la fin des travaux.

**BAGUE À BASCULE AB-SL**

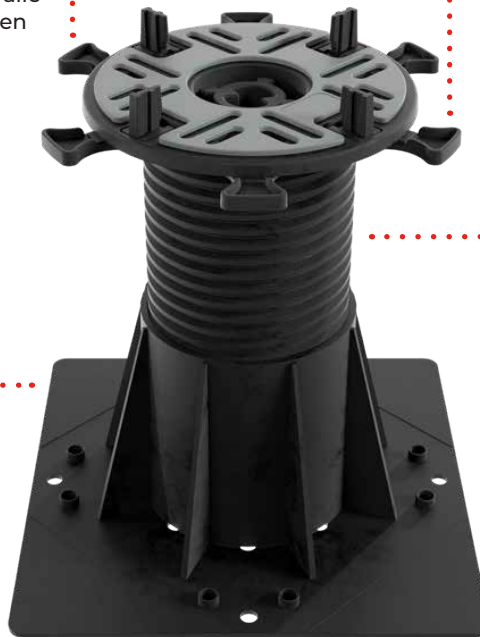
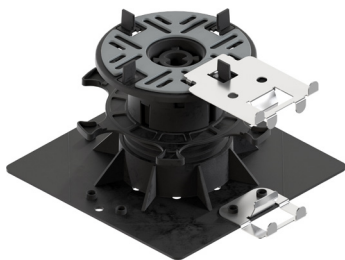
Accrochée à la tête, la bague d'inclinaison permet de transformer le plot fixe en plot autonivelant pour une correction automatique des pentes jusqu'à 5%.

CLIP MURAL

Disponible en acier et en polypropylène, le Clip Mural, utilisé contre les murs, permet de maintenir une distance constante entre le dernier carreau et la paroi. De plus, la forme spécifique de son aile empêche le glissement du carreau en le maintenant bien en place.

**KIT SIDECRIP PÉRIMÈTRE CSL05**

Sans couper la base, les nouveaux clips périphériques se fixent parfaitement au plot rendant l'installation beaucoup plus facile et rapide.

**RALLONGES PSL20 ET PSL80**

Les rallonges de 20 mm et de 80 mm sont utilisées pour réduire le nombre d'articles sur le chantier et atteindre une hauteur de 420 mm. Une fois fixées, elles deviennent stables et immobiles. Il est possible de superposer jusqu'à 3 rallonges.

IMPERTEK – Accessoires pour plots réglables

Art. n°	Désignation	Spécifications
 20557	Clé de réglage pour plots	pour MiniPro & BalancePro
 18044	Side Clip CL1 mural	hauteur: 14,5 mm, espac. mur: max 9,5 mm, pour ailettes: 4 mm
 19597	Side Clip CL7 angle	pour têtes Ø 150 avec ailettes 4 mm
 21348	Side Clip CSL05 mural	jeu de clips finition latérale, périmétrique



3 PRIMEUP & MINIMART

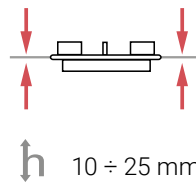
PLOTS RÉGLABLES DE 10 À 25 MM

Haute performance pour petites amplitudes:

les plots avec des hauteurs réduites au minimum sont spécifiques pour la réalisation de planchers surélevés d'extérieur avec des seuils très bas.



PRIMEUP



PrimeUp est le plot réglable en hauteur de seulement 10 mm qui, grâce au mécanisme de réglage spécial et à la combinaison de 2 rallonges, peut atteindre 25 mm de hauteur.

Même avec une partie du plancher déjà posée, PrimeUp peut être facilement ajusté en hauteur.

CARACTÉRISTIQUES

- Tête fixe
- Hauteurs de 10 à 25 mm
- Réglage latéral

PLOTS RÉGLABLES – Pour dalles



Art. n°	Désignation	Joint	Réglable	Pce/carton
17158	Minimart PrimeUp	joints 4 mm	10 – 25 mm	20

4 RAILS SYSTEM

POUR DES SOUS-STRUCTURES RÉSISTANTES ET UNE POSE MULTIFORMAT AVEC RAILS ET DECKING

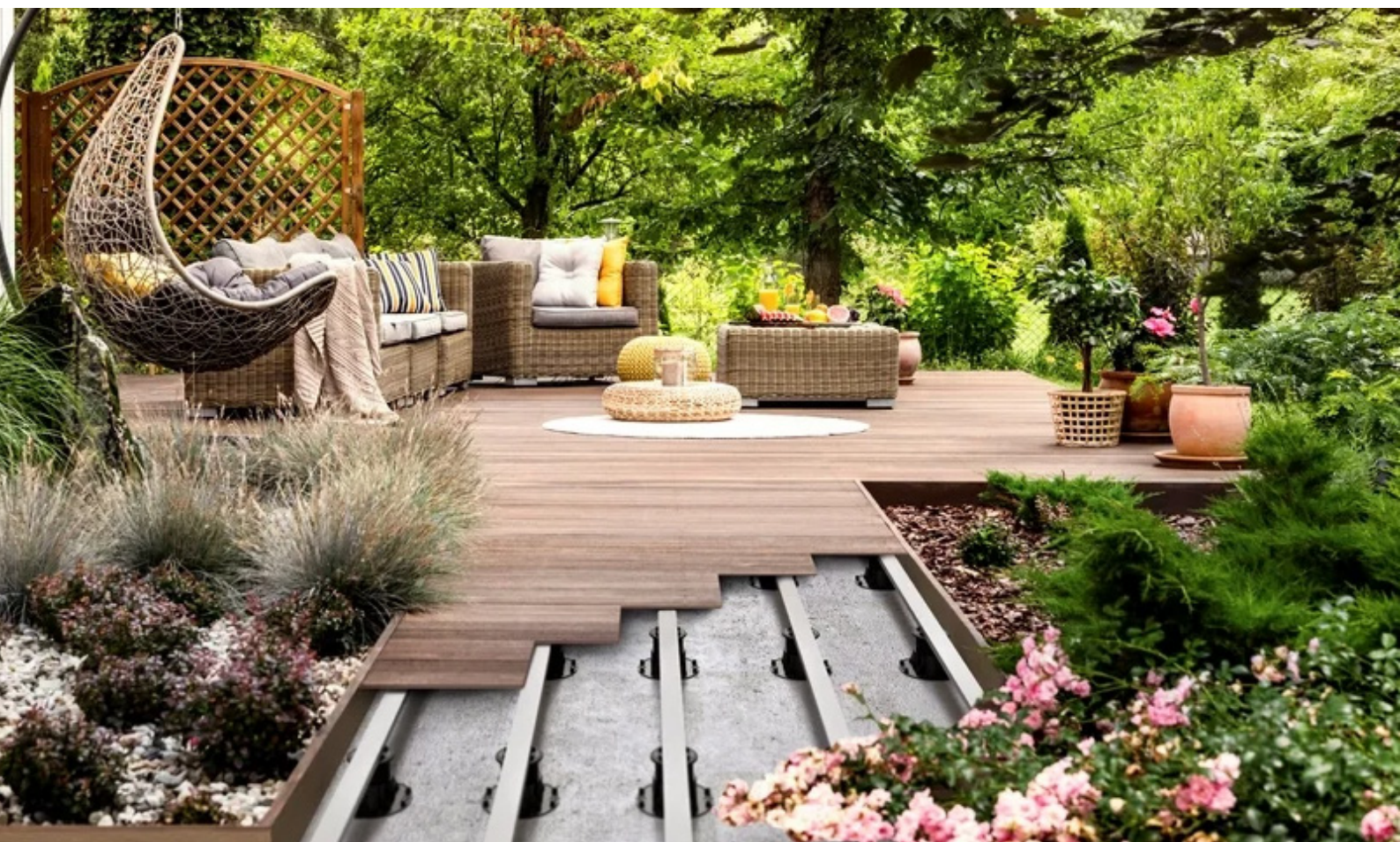
RailSystem est la solution idéale pour des planchers stables, durables et faciles à installer.

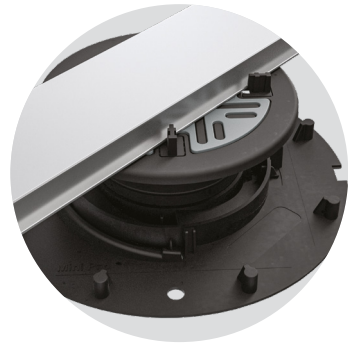
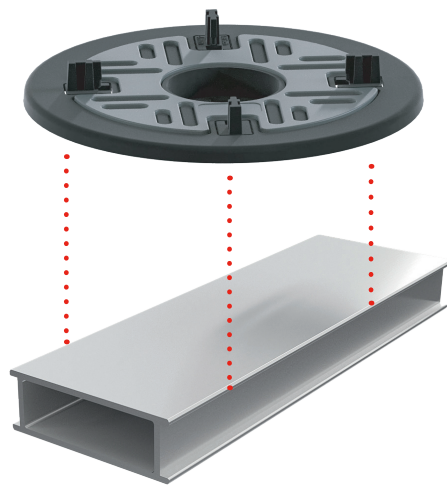
Avec les lambourdes EasyRail pour la pose multiformat et MiniRail pour decking, il garantit une installation rapide et sûre avec un haut degré de personnalisation.

Parfait pour les carrelages, les decking et bien plus encore.



- Pose plus rapide
- Evacuation efficace
- Support complet de dalle
- Anti-choc
- Tile & decking
- Léger et résistant






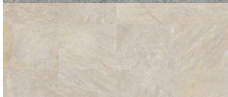
Art. n°	Désignation	Spécifications
20601	EasyRail Disque de tête	largeur: 60 mm, ailettes: 4 mm
20602	EasyRail raccord	raccord pour EasyRail 60 mm
20600	EasyRail alu	dim.: 2000 x 60 x 20 mm

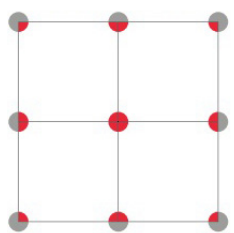
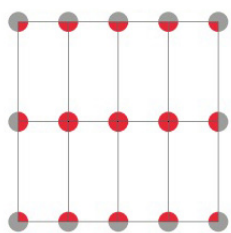
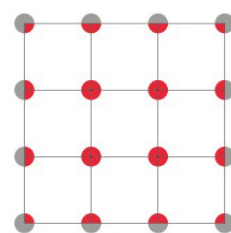
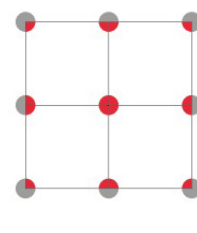
5 GRÈS CÉRAMÉ

OUTDOOR



DALLES GRÈS CÉRAMÉ – Rectifiées - chanfreinées - colorées dans la masse, antidérapantes

Art. n°	Couleur	Dimensions
 21153	Cemento Grey	60 x 60 x 2 cm
 21152	Rock Beige	60 x 60 x 2 cm

60 x 60 cm | 2.80 pces/m^{2*}30 x 60 cm | 5.50 pces/m^{2*}40 x 40 cm | 6.20 pces/m^{2*}50 x 50 cm | 4.00 pces/m^{2*}

CROISILLONS



Art. n°	Désignation	Spécifications	Hauteur	Pce/Sac
18040	Croisillon ép. 3 mm, noir	avec ailettes	11 mm	300
18274	Croisillon ép. 4 mm, noir	avec ailettes	11 mm	300
18041	Croisillon ép. 5 mm, noir	avec ailettes	11 mm	300
18811	Croisillon ép. 4 mm, transp.	avec ailettes	11 mm	300
13845	Croisillon ép. 4 mm, transp.		18 mm	300

* Veuillez noter que les comptages sont indicatifs et ne tiennent pas compte du périmètre ou des formes irrégulières

6 ACCESSOIRES

PROFILS DE JOINTS



Art. n°	Désignation	Spécifications	Longueur	Epaisseur
19134	Profils de joints (inox)	dim. 18 / 20 mm	2000 mm	0.80 mm
16987	Profils de joints (inox)	dim. 18 / 30 mm	2000 mm	0.80 mm
16986	Profils de joints (inox)	dim. 18 / 40 mm	2000 mm	0.80 mm



NATTES – Contre les bruits d'impact REGUPOL SOUND & DRAIN



SOUND & DRAIN 22

Pratiquement imputrescible, insensible à l'humidité, au vieillissement et à la déformation, conserve son élasticité dans le temps.

MATÉRIAU

Fibre de caoutchouc et feutre de protection

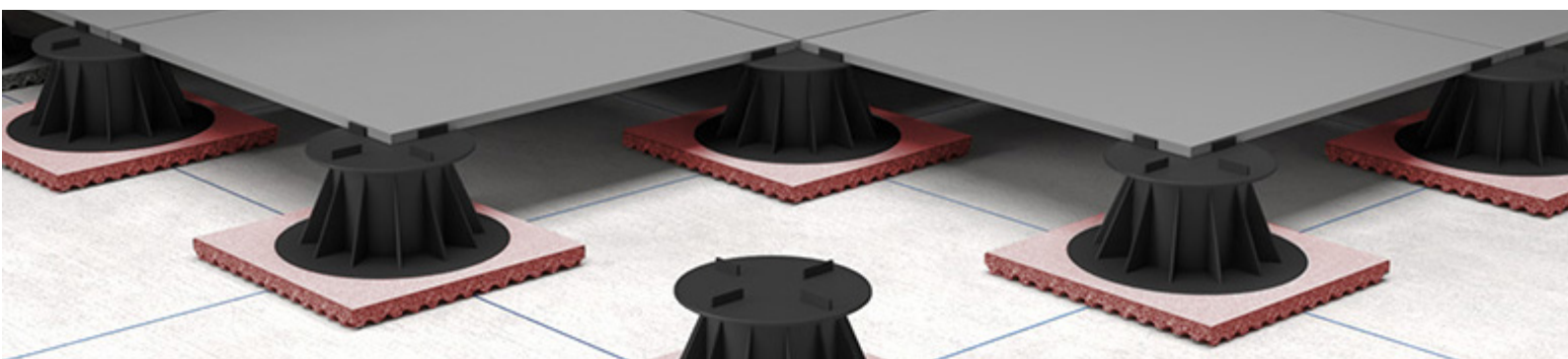
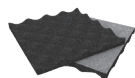
FORME ET DIMENSIONS

Rouleaux à 12.5 m² / dim. 10 x 1.25 m / ép. 15 mm

COULEUR

Anthracite

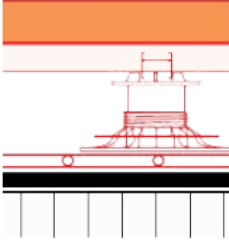
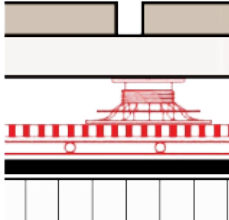
Art. n°	Désignation	Spécifications	Epaisseur
17007	REGUPOL SOUND & DRAIN 22 Protection haut de gamme	contre les bruits d'impact sous dalle - amélioration entre 28-35 dB	15 mm



6 ACCESSOIRES

COUCHES DE PROTECTION

Les lés de protection synthétiques sont estimés bons pour lutter contre la perforation et protègent l'étanchéité contre les points de pression ponctuels. Les lés doivent avoir une épaisseur d'au moins 1.2 mm.


Structure	Utilisation de:	
	Lés de protection	non tissé coupe-feu
	épaisseur min. 1.2 mm	si joints > 4 mm
	épaisseur min. 1.2 mm	si joints > 4 mm

EXTRAIT DIRECTIVE SIA 271:2021

5.12 Couches de protection et d'usure

Système d'étanchéité Couche d'usure et protection	Lés d'étanchéité en bitume polymère (PBD)	Lés d'étanchéité synthétique (KBD) et élastomères (EPDM)
Couche d'usure à joints ouverts (par ex. revêtement praticable sur plots) (B)	Couche de protection: Lés de protection synthétique min. 1.2 mm et évent. voile de protection incendie	Couche de protection: Lés de protection synthétique min. 1.2 mm et évent. voile de protection incendie

(B) Attention à la répartition de la compression exercée par ex. des jardinières

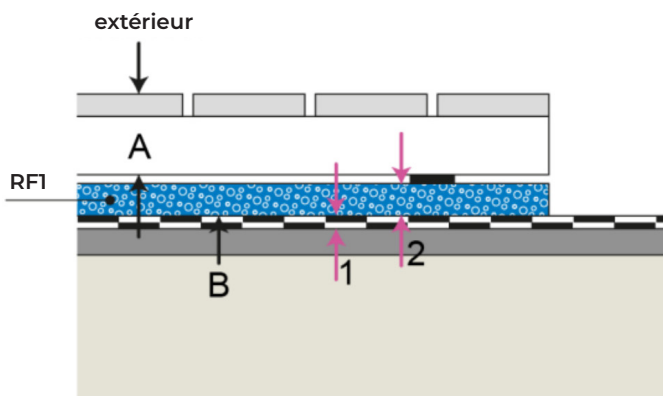
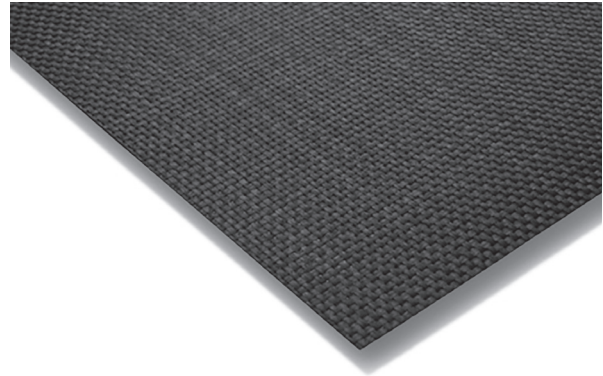
Art. n°	Désignation	Réalisation/Dimension
 13664	ECOFLEX VPT FB/feutre antiracine	épaisseur 1.2 mm - TNT 190 g 2.10 x 20.00 ml



VOILES ANTI-FEU

EXTRAIT DIRECTIVE DE LA NORME SIA 271/2021

Il faut poser un voile de protection incendie directement sous les couches d'usure à joints ouverts (sols de terrasse) (voir disposition AEAI pour les cas où la largeur des joints est supérieure à 4 mm). Le voile de protection incendie ne remplace pas la couche de protection.



Les sols de terrasses à claire-voie qui reposent sur une couche supérieure combustible (couverture) doivent, sur la totalité de leur surface, être séparée de leur support par une couche de matériau RFI. Par ailleurs, la surface des sols de terrasses composés eux-mêmes de matériaux combustibles doivent respecter, le cas échéant, les restrictions indiquées sous le chiffre 3.3.2 de la directive AEAI 14-15.

BAUDERGREEN BSL – Non-flame

Art. n°	Désignation	Réalisation/Dimension	m ² /rlx	rlx / pal
18275	BAUDERGREEN BSL anti-feu RFI	200 g/m ² 1.25 x 50.00 m	75	-



- 1 **NICOLAS CELESTRANO FR**
079 274 58 94 | nc@isotosi.ch
- 2 **PASCAL CONSTANTIN FR**
078 713 45 14 | pc@isotosi.ch
- 3 **YVES CUENOT FR**
078 606 26 55 | yc@isotosi.ch
- 4 **MARTIN KALBERMATTEN DE - FR**
078 842 38 43 | mk@isotosi.ch
- 5 **CHRISTIAN LÖFFEL FR - DE**
079 389 33 59 | cl@isotosi.ch
- 6 **ALEXANDRE SCHLAUBITZ FR**
079 309 47 07 | as@isotosi.ch
- 7 **URS VON KÄNEL FR - DE**
076 361 55 99 | uvk@isotosi.ch

Contact technique

Michaël MOTTET
079 639 45 80
mim@isotosi.ch



03.26

