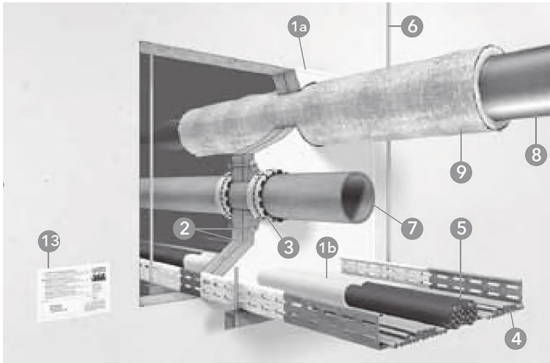


4.2 Protection incendie

4.2 Brandschutz

Obturation combinée PROMASTOP 90, type E - Obturation combinée pour câbles et tuyaux
PROMASTOP® - Kombischott 90, Typ E - Kombiabschottung für Kabel und Rohre

EI 60
EI 90



Données techniques / Technische Daten

1. Revêtement coupe-feu PROMASTOP® Coating, type E, **(1a)** $d \geq 1.0$ mm, **(1b)** $d \geq 1.5$ mm
PROMASTOP-Brandschutz-Coating, Typ E, (1a) $d \geq 1.0$ mm, (1b) $d \geq 1.5$ mm
2. Laine minérale (RF1), point de fusion ≥ 1000 °C, $d = 2 \times 50$ mm, densité brute ≥ 150 kg/m³
Mineralwolle (RF1), Schmelzpunkt ≥ 1000 °C, $d = 2 \times 50$ mm, Rohdichte ≥ 150 kg/m³
3. Manchette pour tuyau PROMASTOP UniCollar / *PROMASTOP-UniCollar-Rohrmanschette*
4. Glissières pour câbles-tôle d'acier, aluminium, matière plastique p.ex. / *Kabelpritsche, z.B. Stahlblech...*
5. Câbles, faisceaux de câbles, câbles à fibres optiques / *Kabel, Kabelbündel, Lichtwellenleiter*
6. Suspension pour glissières pour câbles / *Abhängung der Kabelpritschen*
7. Tuyaux combustibles (PVC + PE), $\varnothing \leq 160$ mm / *Brennbare Rohre (PVC + PE), $\varnothing \leq 160$ mm*
8. Tuyaux non combustibles / *Nichtbrennbare Rohre*
9. Section isolation en laine minérale, point de fusion ≥ 1000 °C, $d = 40$ mm, densité brute ≥ 85 kg/m³
Streckenisolierung aus Mineralwolle, Schmelzpunkt ≥ 1000 °C, $d = 40$ mm, Rohdichte ≥ 85 kg/m³
10. Bandes serrage ou fil attache/Spannbänder bzw. Rodeldraht, entraxe / *Abstand env. 200-300 mm*
11. Laine minérale, point de fusion ≥ 1000 °C / *Mineralwolle, Schmelzpunkt ≥ 1000 °C*
12. Tige filetée M6 / *Gewindestange M6*
13. Étiquette de marquage / *Kennzeichnungsetikette*

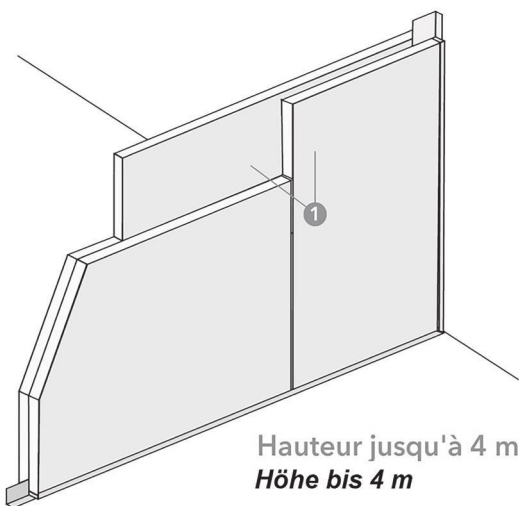
N° d'attestation: N° AEAI 13335 câbles / *VKF-Nr. 13335 Kabel*
Nachweise N° AEAI 13337 gaines métalliques / *VKF-Nr. 13337 Metallrohre*
 N° AEAI 21100 UniCollar conduites thermoplastiques
VKF-Nr. 21100 Thermoplastleitungen UniCollar

ACOUSTIQUE/PROT. FEU
 AKUSTIK/BRANDSCHUTZ

PROMATECT-H - Cloisons

PROMATECH-H - Trennwände

EI 30
RF 1



Données techniques / Technische Daten

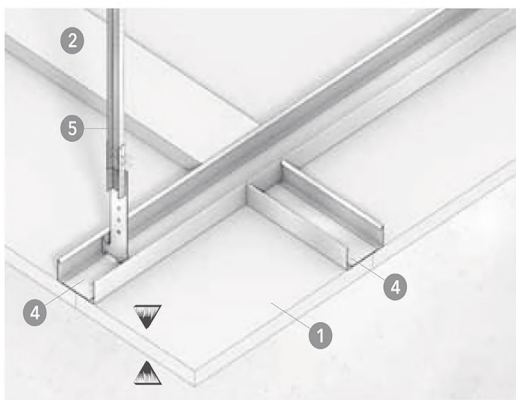
1. PROMATECT-H ($d = 2 \times 15$ mm), plaque coupe-feu / *Brandschutzplatte ($d = 2 \times 15$ mm)*
2. Equerre en acier / *Stahlwinkel $\geq 40/15/1$ mm*
3. Vis de montage direct FN69 $\geq 7.5 \times 62$ mm, entraxe ≤ 500 mm ou vis SPAX $\geq 4.5 \times 50$ mm avec cheville en plastique $\varnothing 6 \times 50$ mm / *PROMASTOP Direktmontageschraube mit Kunststoffdübel*
4. Vis Promat 4622, 3.5×25 mm, entraxe 250 mm / *Promat-Schraube, Abstand 250 mm*
5. Vis Promat 4625, 3.9×45 mm, entraxe 250 mm / *Promat-Schraube, Abstand 250 mm*
6. Agrafe en fil d'acier, $l = 28$ mm, entraxe 100 mm / *Stahldrahtklammer, Abstand 100 mm*
7. Agrafe en fil d'acier, $l = 44$ mm, entraxe 100 mm ou Vis Promat 4625, 3.9×45 mm, entraxe 250 mm
Stahldrahtklammer oder Promat-Schraube, Abstand 250 mm
8. GYSO-Fiberfax ou laine minérale (RF1), point de fusion ≥ 1000 °C
GYSO-Fiberfax oder Mineralwolle (RF1), Schmelzpunkt ≥ 1000 °C
9. PROMASEAL-Mastic
10. Mastic Promat / *Promat Spachtelmasse*
11. Feuille d'isolation phonique, poids ≤ 12 kg/m², point de fusion $\leq +100$ °C
Schalldämmfolie, Gewicht ≤ 12 kg/m², Schmelzpunkt $\leq +100$ °C
12. Trappe de révision Promat EI 30, type A / *Promat-Revisionsklappe EI 30, Typ A*
13. Plaque incombustible, p.ex. PROMASWISS / *Nichtbrennbare Bauplatte, z.B. PROMASWISS*

N° d'attestation: N° AEAI / *VKF-Nr. 21035 (RF1)*
Nachweise N° AEAI / *VKF-Nr. 21029 (RF2 isolation phonique / Schalldämmung)*
 N° AEAI / *VKF-Nr. 24246 (RF1)*
 N° AEAI / *VKF-Nr. 24245 (RF2 isolation phonique / Schalldämmung)*

PROMAXON Type A - Faux-plafond coupe-feu indépendant, suspendu

PROMAXON-Typ A - Selbständige Brandschutzunterdecke, abgehängt

EI 30
RF 1



Données techniques / Technische Daten

1. PROMAXON Type A ($d=20$ mm), plaque coupe-feu / *PROMAXON Typ A ($d=20$ mm), Brandschutzplatte*
2. PROMAXON Type A ($d=20$ mm), bandes pour plaques / *PROMAXON Typ A ($d=20$ mm), Plattenstreifen*
3. Mastic Promat ou mastic prêt à l'emploi Promat / *PROMAT-Spachtelmasse, bzw. Promat-Fertigspachtel*
4. Profilé de plafond en C CD 60 x 27 x 0.6 selon DIN 18 182-1 / *C-Deckenprofil*
5. Suspension composée de: ancre de suspension, suspension Nonius ou fer à fentes à encoches, charge ≤ 9 N/mm² avec exposition au feu depuis le haut
Equerre de paroi 40/40/ ≥ 0.7 mm / Wandwinkel
6. Vis Promat 4624 3.5×35 mm, entraxe env. 200 mm / *Promat-Schraube 4624, Abstand ca. 200 mm*
7. Cheville en plastique avec vis, entraxe ≤ 500 mm / *Kunststoffdübel mit Schraube, Abstand ≤ 500 mm*
9. Vis Promat 4622 3.5×35 mm, entraxe env. 200 mm ou Agrafes $l = 35$ mm, entraxe ≤ 100 mm
Promat-Schraube 4622, Abstand ca. 200 mm oder Klammern, Abstand ≤ 100 mm

N° d'attestation: N° AEAI / *VKF-Nr. 12613*
Nachweise ABP N° P-3931/4679-MPA BS /



4.2 Protection incendie

4.2 Brandschutz

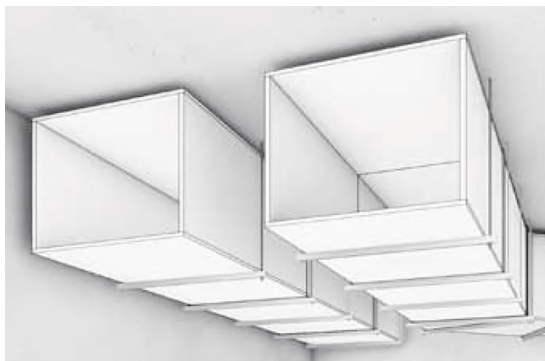
PROMATECT-LS - Canaux d'aération autonome

PROMATECT-LS - Lüftungsleitung selbständig

 $v_{e1}, h_{o1}, i <-> o$ -S

EI 60

EI 90



Données techniques / Technische Daten

- PROMATECT-LS, $d \geq 35$ mm, env. 17.5 kg/m², $d \geq 40$ mm, env. 20 kg/m²
- Bandes PROMATECT-H, (manchon) $b \geq 100$ mm, $d \geq 10$ mm / PROMATECT-H, Streifen (Muffe)
- Bandes PROMATEC-LS, $d \geq 35$ mm / PROMATEC-LS Streifen, $d \geq 35$ mm
- Adhésif Promat K84 / Promat-Kelber K84
- Agrafes en fil d'acier (coins), 63/11.2/1.53, entraxe env. 150 mm ou vis Promat 4603T, 4.2 x 65 mm
Stahldrahtklammern (Ecke), Abstand ca. 150 mm oder Promat-Schraube
- Agrafes en fil d'acier (manchon), 38/10.7/1.2, entraxe env. 150 mm ou vis Promat 4622 3.5 x 35, entraxe env. 200 mm / Stahldrahtklammern (Muffe), Abstand ca. 150 mm oder Promat-Schraube, Abstand ca. 200 mm
- Cheilles métalliques avec vis $\geq M6$, entraxe ≤ 400 mm / Metalldübel mit Schraube, Abstand ≤ 400 mm
- Mastic Promat ou mastic prêt à l'emploi Promat / Promat-Spachtelmasse oder Fertigspachtelmasse
- Suspension + tige fileté $\geq M8$, selon mesure, entraxe ≤ 1250 mm
Abhänger + Gewindestab $\geq M8$, nach Bemessung, Abstand ≤ 1250 mm
- Traverse, p.ex. profilé coudé ou rails porteurs perforés ou similaires
Traverse, z.B. Winkelprofil oder gelochte Tragschienen
- Enrobage du plafond avec du mortier coupe-feu PROMASTOP MG III
Deckenverguss aus PROMASTOP-Brandschutzmörtel MG III
- Laine minérale, point de fusion $\geq 1000^\circ\text{C}$ / Mineralwolle, Schmelzpunkt $\geq 1000^\circ\text{C}$
- Cadre de montage Promat (pour ouvertures de révision) Promat-Montegerahmen (für Revisionsöffnungen)

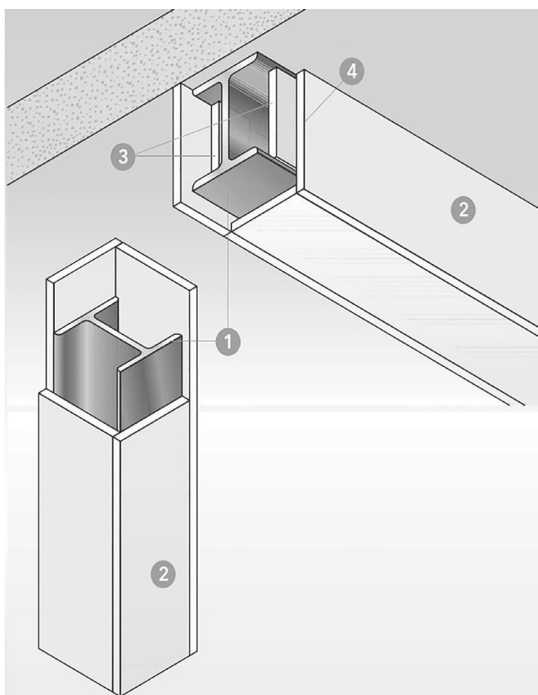
N° d'attestation: EI 60 - N°AEAI / VKF-Nr. 26680 ($d \geq 35$ mm)
Nachweise EI 90 - N°AEAI / VKF-Nr. 26905 ($d \geq 40$ mm)

PROMATECT-200 - Revêtement de systèmes porteurs en acier

PROMATECT-200 - Bekleidungen von Stahltragwerken

R30-R180

RF 1



Données techniques / Technische Daten

- Pilier en acier ou poutre en acier / Stahlstütze bzw. Stahlträger
- PROMATECT-200, plaque coupe-feu. Ep. de la plaque à calculer selon le coefficient proportionnel U/A et la classe de résistance au feu / PROMATECT-200, Brandschutzplatte. Plattendicke nach Profilmfaktor U/A und Feuerwiderstand
- Taquets PROMATECT-200, $b \geq 100$ mm, $d = 25$ mm / PROMATECT-200 Knaggen
- Joint des plaques, sans écart, distance ≤ 1200 mm (largeur de la plaque)
Platenstoss, ohne Versatz, Abstand ≤ 1200 mm (Plattenbreite)
- Crampons en fil d'acier ou vis de montage rapide / Stahldrahtklammern bzw. Schnellbauschrauben
- Pont de stabilisation PROMATECT-200, $d = 20$ mm / PROMATECT-200 Stabilisierungssteg, $d = 20$ mm
- Vis homologuée avec cheville, entraxe env. 500 mm
Zugelassene Schraube mit Dübel, Abstand ca. 500 mm

N° d'attestation: N° AEAI / VKF-Nr. 16 274
Nachweise

